

**Informe Consolidado de Solicitud de Aclaraciones, Rectificaciones y/o Ampliaciones Complementario a la Declaración de Impacto Ambiental del Proyecto "Ampliación Subestación Eléctrica (S/E) Tinguiririca, Segundo Tendido 2x154 kV Tinguiririca-San Fernando, construcción de Paños en S/E San Fernando y Adecuación Línea de Transmisión Eléctrica 2x154 kV Punta de Cortés-Tinguiririca"**

Nombre del Titular : TRANSELEC S.A  
Nombre del Representante Legal : Paola Andrea Basaure Barros  
Dirección : Orinoco N°90, Piso N°14, comuna de Las Condes, Región Metropolitana de Santiago.

El presente Informe Consolidado de Solicitud de Aclaraciones, Rectificaciones o Ampliaciones (en adelante "ICSARA") Complementario a la ADENDA de la Declaración de Impacto Ambiental del proyecto "Ampliación Subestación Eléctrica (S/E) Tinguiririca, Segundo Tendido 2x154 kV Tinguiririca-San Fernando, construcción de Paños en S/E San Fernando y Adecuación Línea de Transmisión Eléctrica 2x154 kV Punta de Cortés-Tinguiririca", contiene las observaciones generadas en virtud de la revisión de la ADENDA.

La respuesta a este Informe Consolidado deberá expresarse a través de un documento denominado ADENDA Complementaria a la ADENDA de la Declaración de Impacto Ambiental del proyecto "Ampliación Subestación Eléctrica (S/E) Tinguiririca, Segundo Tendido 2x154 kV Tinguiririca-San Fernando, construcción de Paños en S/E San Fernando y Adecuación Línea de Transmisión Eléctrica 2x154 kV Punta de Cortés-Tinguiririca", la que deberá entregarse hasta el **03 de diciembre de 2025.**

Si requiere de un plazo mayor al otorgado para responder, este podrá extenderse, lo cual deberá comunicarlo por escrito a este Servicio, dentro del plazo que tiene para responder al Informe Consolidado. Debe tenerse presente que posteriormente a esta fecha, se reanudará el proceso de evaluación del proyecto.

Ante cualquier consulta comunicarse con Lidia Salazar P., dirección de correo electrónico [lsalazar.6@sea.gob.cl](mailto:lsalazar.6@sea.gob.cl), número telefónico +56 958077434.

## **I. DESCRIPCIÓN DE PROYECTO**

### **Tipología de Ingreso**

1.1 En atención a la aplicabilidad de los PAS 155-156 y 157, y, que la Dirección Regional de la DGA de la Región de O'Higgins, identificó y determinó que la obra denominada Contrafoso 2 corresponde a una obra que debe someterse a la autorización establecida en el artículo 294 Código de Aguas, al ser un acueducto con una capacidad de porteo superior a 2 m<sup>3</sup>/s, deberá ampliar tipología de ingreso, en referencia al artículo 10 de la Ley 19.300/1994 incorporando el literal a) de dicho artículo, es decir "a) *Acueductos, embalses o tranques y sifones que deban someterse a la autorización establecida en el artículo 294 del Código de Aguas, presas, drenaje, desecación, dragado, defensa, alteración, significativos de cuerpos o cursos naturales de aguas*". En atención a lo anterior se solicita considerar este análisis como una sub - tipología de ingreso, y en base a lo anterior presentar esta información en respuesta a la presente solicitud.

### **Partes, Obras y Acciones del Proyecto**

1.2. Revisada la información entregada en ADENDA, en lo particular sobre la estructura denominada E-6 emplazada en coordenadas UTM (metros) norte 6.168.804 y este 315.990, datum WGS 1984, Huso 19 Sur, la cual si bien es preexistente, y, según lo declarado, no sufrirá cambios de consideración durante la ejecución de este Proyecto, aun cuando formará parte de este, en la zona de ampliación de la S/E, se solicita aclarar si en base a las intervenciones a realizar por el Proyecto en dicho sector, se requiere de la protección de dicha torre; lo anterior, dado que la Dirección Regional de la DGA de la Región de O'Higgins, mediante Oficio Ord. N°387/2025, señala que tiene antecedentes veraces, de su falla estructural por socavamiento durante los episodios de crecidas del río Tinguiririca en abril del año 2016 y junio 2023, y que estos hechos son refrendados por lo descrito en su apartado "ANEXO 46 Actualización Caracterización Ambiental Hidrológica", a partir de ello, se solicita considerar la ejecución de una defensa fluvial que proteja dicha instalación para que no vuelva a colapsar, o ponga en riesgo que la estructura sea alterada o movida frente a una crecida de dicho cauce; o en su defecto,



Para validar las firmas de este documento usted debe ingresar a la siguiente url <https://validador.sea.gob.cl/validar/2166501119>

analizar la procedencia o posibilidad de su traslado o su relocalización fuera del cauce del río Tinguiririca, y en tal caso, incluir además estas actividades como parte del presente Proyecto. Justificado además, que dicha infraestructura, se emplaza en un sector altamente dinámico e intervenido del río Tinguiririca, tanto por la acumulación de basura y escombros, así como por la actividad extractiva de áridos fluviales.

1.3 En base a la respuesta anterior, y según corresponda se solicita al Titular actualizar y ampliar la información respecto de las coordenadas (Datum WGS 84, proyección UTM, huso 19 sur) de las distintas partes y obras del Proyecto, con al menos cuatro vértices (obras areales), incluyendo, además, los vértices de la línea de transmisión. Para ello, se sugiere el siguiente formato:

Tipo de Obra	Obra	Coordenadas UTM, Datum WGS 84 Huso 19 S		Superficie de Intervención
		Este	Norte	
Temporal				
Permanente				
Áreas sin intervención				
			Total superficie de intervención	

1.4 En base a la respuesta anterior, y según corresponda se solicita al Titular actualizar y ampliar la información respecto de las partes, obras y acciones del Proyecto de acuerdo con los siguientes formatos:

Tabla Partes y obras del Proyecto			
Nombre	Descripción	Carácter	Fase
[Nombre parte/obra 1]	[Texto descriptivo de la parte u obra 1, incluyendo su georreferenciación y superficie, si corresponde. En el caso que no haya sido posible definir la localización detallada de la parte u obra, se debe indicar el polígono del área de intervención máxima de la parte/obra]	[Temporal o permanente]	[Construcción, operación y/o cierre]

Tabla Acciones del Proyecto	
Nombre	Fase
[Nombre acción 1]	[Construcción, operación y/o cierre]

### **Fase de Operación**

1.5 Dado que pueden existir otros Proyectos contiguos al área de emplazamiento del mismo tipo, se solicita al Titular definir los alcances, detallando las partes, obras y acciones de la Fase de Operación del Proyecto de responsabilidad del Titular, de manera pormenorizada y descriptiva.

1.6 Dado que pueden existir otros Proyectos contiguos al área de intervención del presente Proyecto, se solicita al Titular presentar el Plan de Mantenimiento y el Programa de Mantenimiento, de la subestación y de la línea de transmisión, identificando los sectores y ubicaciones de esta, para la Fase de Operación del Proyecto de responsabilidad del Titular, de manera pormenorizada y descriptiva.

## **II. NORMATIVA AMBIENTAL APLICABLE**

### **Normas relacionadas al emplazamiento del Proyecto**

#### **D.S. N°1/2021 del Ministerio de Medio Ambiente**

2.1 Trazable con las respuestas que entregue en el marco del presente ICSARA Complementario, se solicita entregar de manera ampliada y actualizada, identificando cada uno de sus artículos del D.S. N°1/2021 del Ministerio de Medio Ambiente, correspondiente al Plan de Descontaminación Atmosférica del Valle Central de la Región de O'Higgins.



Para validar las firmas de este documento usted debe ingresar a la siguiente url <https://validador.sea.gob.cl/validar/2166501119>

Resolución N°232/2002 del MOP, deja sin efecto Resolución DV N° 416, de 1987, y Aprueba Nuevas Normas sobre Accesos a Caminos Públicos que Indica

2.2 En trazabilidad con las respuestas que entregue en el marco del presente ICSARA Complementario, se solicita al Proponente sobre los tramites, obras y acciones relacionados con el acceso al sitio de intervención, incluir el cumplimiento normativo de la Resolución N°232/2002 del MOP, deja sin efecto Resolución DV N° 416, de 1987, y Aprueba Nuevas Normas sobre Accesos a Caminos Públicos que Indica

**Normas relacionadas con las partes, obras y acciones del Proyecto.**

D.S. N°1/2023 del Ministerio de Medio Ambiente, Norma de Emisión de Luminosidad Artificial Generada por Alumbrados de Exteriores.

2.3 Se solicita al Titular incorporar dentro del cumplimiento normativo el D.S. N°1/2023 del Ministerio de Medio Ambiente, correspondiente al **Norma de Emisión de Luminosidad Artificial Generada por Alumbrados de Exteriores**, en consideración que el Proyecto se encuentra en un área rural.

**Normas relacionadas con componentes ambientales (fauna, vegetación y flora, suelo, agua, patrimonio cultural).**

Código de Aguas

2.4 Con relación al Código de Aguas, existen omisiones e inexactitudes frente a la normativa aplicable al Proyecto, las cuales se necesitan sean subsanadas respecto de las siguientes materias:

- a. En el artículo 41 debe incorporar la Resolución DGA Exenta 2116/2024.
- b. Incorporar el artículo 294 del Código de aguas, en análisis específico de este artículo.
- c. En la fila de “Parte, obra acción, emisión, residuo o sustancia a la que aplica”, debe incorporar el acueducto interceptor denominado “Contrafoso 2”.
- d. En la fila “Forma de Cumplimiento”, para los tres PAS, 155, 156 y 157, debe adicionar como forma de cumplimiento: la no contaminación de las aguas (PAS 155 y 156) y salud de la población y sistemas de vida y costumbres de grupos humanos (PAS 157).
- e. En la fila Indicador que acredita su cumplimiento debe incorporar taxativamente: Resoluciones emanadas por DGA, que autoricen la realización de las obras a ejecutar.
- f. En atención a lo anterior, se solicita presentar de manera actualizada y ampliada en detalle con la identificación de cada uno de los artículo aplicables del Código de Aguas.

Resolución DGA Exenta 2116/2024.

2.5 Se solicita incorporar el análisis de cumplimiento normativo asociado a la intervención del Proyecto de la Resolución DGA Exenta 2116/2024.

D.S. N°50/2008 del Ministerio de Medio Ambiente

2.6 Revisado el ANEXO 2.1 de la ADENDA, en lo particular sobre el cumplimiento del D.S. N°50/2008 del Ministerio de Medio Ambiente, se solicita al Titular ampliar la información entregada, concordante además con las respuestas que entregue en el marco del presente ICSARA Complementario, señalar los compromisos y acciones que declarar ejecutar con el objeto de evitar los impactos significativos y por consiguiente de asegurar la protección de flora y fauna en categoría de conservación.

Ley 20.283

2.7 En base a las respuestas entregadas en el marco del PASM 148 del Reglamento del SEIA, y de otras respuestas asociadas a flora y vegetación se solicita presentar de manera actualizada y detallada identificando los artículos aplicables de la Ley 20.283.

D.S. N°93/2008 del Ministerio de Agricultura

2.8 En base a las respuestas entregadas en el marco del PASM 148 del Reglamento del SEIA, y de otras respuestas asociadas a flora y vegetación se solicita presentar de manera actualizada y detallada identificando los artículos aplicables del D.S. N°93/2008 y su modificación posterior ambos del Ministerio de Agricultura

D.S. N° 82/2011 y su modificación posterior ambos del Ministerio de Agricultura



Para validar las firmas de este documento usted debe ingresar a la siguiente url  
<https://validador.sea.gob.cl/validar/2166501119>

2.9 En base a las respuestas entregadas en el marco del PASM 148 del Reglamento del SEIA, y de otras respuestas asociadas a flora y vegetación se solicita presentar de manera actualizada y detallada identificando los artículos aplicables del D.S. N° 82/2011 y su modificación posterior ambos del Ministerio de Agricultura

Ley N°17.288 y en el D.S. N°484/1990 ambos del Ministerio de Educación

2.10 Con relación a lo declarado en ANEXO 8.1 de la ADENDA en Tablas 3 y 4, se solicita incluir dichos alcances en el cumplimiento normativo de la Ley N°17.288 y en el D.S. N°484/1990 ambos del Ministerio de Educación, lo anterior, se justifica dado que el Consejo de Monumentos señala que considerando los antecedentes arqueológicos e historiográficos, además de la presencia de un sitio arqueológico al interior del área de influencia del proyecto, ambas medidas corresponden al cumplimiento de la normativa ambiental y no a un compromiso ambiental voluntario, por lo que se solicita que quede integrado en el apartado correspondiente en la próxima ADENDA. Además de incluir en ambas normas que Cabe mencionar que, en caso de hallazgo paleontológico durante las excavaciones, escarpes y cualquier movimiento de tierra, se deberá detener las obras, solicitar el permiso correspondiente y cambiar la periodicidad del monitoreo a monitoreo permanente (diario).

### III. PERMISOS AMBIENTALES SECTORIALES

**Artículo 138 Permiso para la construcción, reparación, modificación y ampliación de cualquier obra pública o particular destinada a la evacuación, tratamiento o disposición final de desagües, aguas servidas de cualquier naturaleza, del D.S. N°30/2024 que modifica el D.S. N°40/2012 del Ministerio de Medio Ambiente**

3.1 Revisado los antecedentes del ANEXO 3.1 del ADENDA, relacionado con los antecedentes técnicos y formales asociados al permiso ambiental sectorial mixto consagrado en el artículo 138 del D.S. N°30/2024 que modifica el D.S. N°40/2012 del Ministerio de Medio Ambiente, se solicita al Titular ampliar la siguiente información:

Literal e)

3.1.1 Se indica al Titular que de lo indicado se desprende que las Zanjas de drenaje estas deben tener un ancho máximo de 100 cm.

Literal b)

3.1.2 Se solicita presentar el Plano de ejecución de las obras y su localización para las Fases de Construcción y Cierre.

3.1.3 Dado que el Proyecto considera una dotación de personas a servir por esta instalación de más de 50 personas, deberá considerar que el sistema de tratamiento de aguas servidas se construya a una distancia mínima de 20 m. de cualquier edificación, para lo anterior, se solicita identificar esta condición en el plano.

Literal c)

3.1.4 Se solicita al Titular, aclarar respecto de la Fase de Operación, el manejo de la generación de las aguas servidas por actividades de mantención donde no señala de manera clara si utilizará servicios higiénicos establecidos. En el caso de ser afirmativo deberá presentar las correspondientes Resoluciones Sanitaria aprobadas por la Autoridad Sanitaria, o en su defecto mantener la instalación presentada en el marco de este PASM.

Literal e)

3.1.5 Al revisar la información, se aprecia que la cantidad de drenes proyectados no corresponden a cálculo, “Superficie total disponible del sistema de infiltración debe ser mayor o igual a superficie necesaria de acuerdo con el proyecto”, en atención a lo anterior, se solicita rectificar esta información y entregar de manera actualizada.

3.1.6 Con relación al mismo literal e) se solicita adjuntar las especificaciones técnicas de fosas sépticas proyectadas en Fase de Construcción y Fase de Cierre, indicando claramente modelo, dimensiones, volumen útil y volumen total.

3.2 En función de las respuestas entregadas en el marco del presente ICSARA, se deberá presentar en forma actualizada y ampliada la información para acreditar que el Proyecto cumple con los requisitos para el otorgamiento del PASM 138.



Para validar las firmas de este documento usted debe ingresar a la siguiente url  
<https://validador.sea.gob.cl/validar/2166501119>

**Artículos 140 y 142, del D.S. N°30/2024 que modifica el D.S. N°40/2012 del Ministerio de Medio Ambiente**

3.3 Se informa al Titular que mediante Oficio Ord. N°825/2025 la SEREMI de Salud de la Región de O'Higgins, se pronunció conforme al otorgamiento de:

3.3.1 Del permiso ambiental sectorial relacionado con la competencia de esta Autoridad Sanitaria Regional, es el permiso ambiental sectorial contenido en el artículo 140 del D.S. N° 40/2012, el cual está relacionado con la construcción, reparación, modificación y ampliación de cualquier planta de tratamiento de basuras y desperdicios de cualquier clase o para la instalación de todo lugar destinado a la acumulación, selección, industrialización, comercio o disposición final de basuras y desperdicios de cualquier clase, a que se refieren los artículos 79 y 80 del D.F.L. N° 725 de 1967, Código Sanitario. Conforme.

3.3.2 Del Permiso ambiental sectorial contenido en el artículo 142 del D.S. N° 40/2012, el cual está relacionado con todo sitio destinado al almacenamiento de residuos peligrosos, permiso establecido en el artículo 29 del Decreto Supremo N° 148, de 2003, del Ministerio de Salud, Reglamento sanitario sobre manejo de residuos peligrosos. El requisito para su otorgamiento consiste en que el almacenamiento de residuos en un sitio no afecte la calidad de las aguas, suelo y aire que pueda poner en riesgo la salud de la población. Conforme.

**Artículo 148 Permiso para corta de bosque nativo; del D.S. N°30/2024 que modifica el D.S. N°40/2012 del Ministerio de Medio Ambiente**

3.4 Revisado el ANEXO 3.4 de la ADENDA, respecto de los antecedentes técnicos y formales para el otorgamiento del permiso ambiental sectorial mixto consagrado en el artículo 148, del D.S. N°30/2024 que modifica el D.S. N°40/2012 del Ministerio de Medio Ambiente, se solicita al Titular la siguiente información:

3.4.1 Entregar de manera actualizada los shape, incluyendo un kmz de los archivos de corta deben ser nominados áreas y no rodales, de las clases de uso deben ser prediales y no solo del sector de la corta, y de los puntos de referencia deben ser más explícitos respecto de lo que representan en su nombre y no solo a, b o c como vienen.

3.4.2 Reforestación: En lo que dice relación a la reforestación, la SMA señala que la vida útil del proyecto podría no ser una variable idónea para determinar la vigencia de dicha obligación. En efecto, en el marco de la fiscalización ambiental lo que interesa no es tanto que dicho control se extienda en el tiempo, sino más bien que esta obligación cumpla su fin ambiental, en este sentido, se deberá incorporar que el Proyecto se ajustara en términos de los plazos de la reforestación, a lo exigido en el D.L. N°701/74 del Ministerio de Agricultura, y, sus reglamentos, y de lo señalado en el artículo 33° del D.S. N°193/98 del Ministerio de Agricultura, correspondiente al Reglamento del Decreto Ley N° 701 sobre Fomento Forestal, donde se señala lo siguiente: *“Cuando la reforestación se realice en un terreno distinto de aquel en que se efectuó la corta o explotación, ésta deberá efectuarse en terrenos de aptitud preferentemente forestal que carezcan de especies arbóreas o arbustivas o que estando cubiertos de dicha vegetación, ésta no sea susceptible de ser manejada para constituir una masa arbórea o arbustiva con fines de preservación, protección o producción. Los terrenos en que se efectúe la reforestación deberán estar ubicados preferentemente dentro de la provincia donde se efectúe la corta. La obligación de reforestar podrá sustituirse por la recuperación para fines agrícolas del terreno explotado extractivamente, siempre que el cambio de uso no sea en detrimento del suelo y se acredite en el plan de manejo que el área a intervenir satisface esos objetivos, señalando específicamente el plazo y las labores agrícolas a ejecutar. Para estos efectos, no se considerarán labores agrícolas las plantaciones realizadas con especies forestales”*. En este mismo sentido, se recomienda que los sectores de la reforestación se ubiquen en la comuna en un espacio con un hábitat lo más asimilable al ecosistema original, donde permita recrear la naturalidad que existía en el bosque nativo original, considerando una reforestación de distribución aleatoria y utilizando una mezcla de las especies predominantes encontradas, así como aquellas acompañantes que entreguen un mayor equilibrio futuro al bosque, según corresponda. Para este caso se recomienda utilizar el criterio de una restauración ecológica. Se solicita en este sentido a comprometerse a cumplir esta indicación.

3.4.3 Respecto a la reforestación, se le recuerda al Titular que ésta se debe realizar en suelos de Aptitud Preferentemente Forestal (clase VI o VII), evitando restricciones que puedan condicionar un buen prendimiento o que finalmente no conduzcan a la formación de una masa arbórea.

3.4.4 Respecto a las "Medidas de Protección al Establecimiento de la Reforestación" de los PAS, el Titular debe considerar el riego del área de reforestación, para ellos se solicita indicar: el tipo, la cantidad, la periodicidad y el tiempo en que la efectuará.



Para validar las firmas de este documento usted debe ingresar a la siguiente url <https://validador.sea.gob.cl/validar/2166501119>

3.4.5 Respecto a la densidad de la reforestación a establecer en el PAS, se solicita ampliar la información señalando como obtuvo la densidad de reforestación ind./há, toda vez que del análisis estadístico presentado se puede observar un error de muestra del 72,68 % y una desviación estándar de 269,51, por lo tanto, no existe una adecuada caracterización y distribución del recurso forestal, en este sentido, se solicita complementar la información, mejorando la presentación de información respecto de la la caracterización y distribución, con la finalidad de poder determinar una adecuada densidad de reforestación, todo ello para mantener un masa arbórea, similar a la intervenida. Parcelas: Parcela P03 densidad 250 ind. /há; Parcela P61 densidad 110 ind/ha; Parcela P71 densidad 710 ind. /há y Parcela P90 densidad 190 ind. /há

3.5. En función de las respuestas entregadas en el marco del presente ICSARA, se deberá presentar en forma actualizada y ampliada la información para acreditar que el Proyecto cumple con los requisitos para el otorgamiento del PASM 148.

**Artículo 155 Permiso para la construcción de ciertas obras hidráulicas, del D.S. N°30/2024 que modifica el D.S. N°40/2012 del Ministerio de Medio Ambiente**

3.6 Sobre el permiso ambiental sectorial mixto consagrado en el Artículo 155 Permiso para la construcción de ciertas obras hidráulicas, del D.S. N°30/2024 que modifica el D.S. N°40/2012 del Ministerio de Medio Ambiente, se requiere amplia y/o rectificar la siguiente información:

**Literales b) y c)**

3.7 Revisado los antecedentes del permiso ambiental sectorial mixto consagrado en el artículo 155 del D.S. N°30/2024 que modifica el D.S. N°40/2012 del Ministerio de Medio Ambiente, se solicita incorporar los datos de precipitaciones de la Estación Meteorológica de la Dirección General de Aguas ubicada en la comuna de San Fernando hasta su último registro, es decir mayo 2025. Lo anterior porque se denota que las estadísticas incluyen sólo registros de precipitaciones máximas en 24 horas hasta el año 2020, y, que con ellas se calcularon posteriormente los caudales de crecidas desde donde se elaboran posteriormente los tres PAS, lo anterior dado que este elemento es gravitante en el diseño de las obras con implicancia e interacción hidrológica del Proyecto, entendiéndose a estas, las obras que transportan escorrentía proveniente de precipitación. Dado que la mencionada Estación Meteorológica San Fernando posee registro de datos hasta mayo 2025, lo que incluye los eventos hidrometeorológicos de los años 2023 y 2024, se solicita ampliar el rango de datos hasta la fecha tope de información y actualizar su estadística y proyecciones de caudales.

3.7.1 A su vez, se solicita que una vez incorporados los datos, vuelva a realizar los cálculos de probabilidad e identifique la distribución que más se ajusta al comportamiento probabilístico de los datos y con ella recalculé los caudales de crecidas y de sus obras para el Proyecto.

3.8 En función de las respuestas entregadas en el marco del presente ICSARA, se deberá presentar en forma actualizada y ampliada la información para acreditar que el Proyecto cumple con los requisitos para el otorgamiento del PASM 155.

**Artículo 156 Permiso para efectuar modificaciones de cauce, del D.S. N°30/2024 que modifica el D.S. N°40/2012 del Ministerio de Medio Ambiente**

**Literales a) y d)**

3.9 Revisado los antecedentes del permiso ambiental sectorial mixto consagrado en el artículo 156 del D.S. N°30/2024 que modifica el D.S. N°40/2012 del Ministerio de Medio Ambiente, se solicita incorporar los datos de precipitaciones de la Estación Meteorológica de la Dirección General de Aguas ubicada en la comuna de San Fernando hasta su último registro, es decir mayo 2025. Lo anterior porque se denota que las estadísticas incluyen sólo registros de precipitaciones máximas en 24 horas hasta el año 2020, y, que con ellas se calcularon posteriormente los caudales de crecidas desde donde se elaboran posteriormente los tres PAS, lo anterior dado que este elemento es gravitante en el diseño de las obras con implicancia e interacción hidrológica del Proyecto, entendiéndose a estas, las obras que transportan escorrentía proveniente de precipitación. Dado que la mencionada Estación Meteorológica San Fernando posee registro de datos hasta mayo 2025, lo que incluye los eventos hidrometeorológicos de los años 2023 y 2024, se solicita ampliar el rango de datos hasta la fecha tope de información y actualizar su estadística y proyecciones de caudales.

3.9.1 A su vez, se solicita que una vez incorporados los datos, vuelva a realizar los cálculos de probabilidad e identifique la distribución que más se ajusta al comportamiento probabilístico de los datos y con ella recalculé los caudales de crecidas y de sus obras para el Proyecto.



3.10 En función de las respuestas entregadas en el marco del presente ICSARA, se deberá presentar en forma actualizada y ampliada la información para acreditar que el Proyecto cumple con los requisitos para el otorgamiento del PASM 156.

**Artículo 157 Permiso para efectuar obras de regularización o defensa de cauces naturales, del D.S. N°30/2024 que modifica el D.S. N°40/2012 del Ministerio de Medio Ambiente**

3.11 Si el Titular considera la ejecución de obras de defensa fluvial, asociado a mantener estable la estructura denominada E-6 emplazada en coordenadas UTM (metros) norte 6.168.804 y este 315.990, datum WGS 1984, Huso 19 Sur, la cual si bien es preexistente, y, según lo declarado, no sufrirá cambios de consideración durante la ejecución de este Proyecto, aun cuando forma parte de este, y, con el objeto de evitar su falla estructural por socavamiento durante los episodios de crecidas del río Tinguiririca, para dicha obra se deberán presentar los antecedentes técnicos y formales asociados al permiso ambiental sectorial mixto consagrado en el artículo 157 del D.S. N°30/2024 que modifica el D.S. N°40/2012 del Ministerio de Medio Ambiente.

**Literal b)**

3.11 Del análisis del flujo proyectado generado por las aguas provenientes de la afluencia de las quebradas denominadas 1 y 2 (Q1 y Q2), las cuales serán canalizadas en el contrafoso 1 y posteriormente evacuadas en la “cuneta” de la ruta H-90 km 5,0, se desprende que caudales con períodos de retorno recurrentes (5 años), según la información proporcionada en su tabla 3-14 de caudales de diseño proyectados, superarían los 600 l/s, lo cual conllevaría alturas de agua y velocidades tales, que a todas luces inundarán la citada ruta. Concordantemente, dichas aguas, dado el sustrato subyacente de las cuencas, arrastraría material sedimentario fino, principalmente arcillolítico, lo que provoca el efecto de emulsión en el pavimento, que podría llevar a aumentar el riesgo de derrapes en el sector, poniendo en riesgo la vida de las personas.

3.11.2 Es de destacar que la pendiente general del punto donde se evacuarían las aguas del Contrafoso 1, presenta un nivel inferior con respecto al área circundante, lo que provocaría una acumulación local en el punto de desagüe y su posterior escurrimiento hacia el oriente por la cuneta sur y la Ruta H-90, situación que debe ser evitada.

3.11.3 Ante este escenario, provocado principalmente porque las aguas de las Q1 y Q2, que convergen en el Contrafoso 1, no cuentan con una salida adecuada que evite que sean derramadas en la ruta H-90, es que este Servicio, sugiere la realización de obras de canalización que permitan evitar ese escenario, evacuando las aguas por un ducto bajo la ruta H-90 hacia la red de canales y cauces circundante, solución que deberá ser propuesta, en definitiva, por el Titular del proyecto. Dichas obras deben considerar en su diseño el acceso a la subestación, además de las autorizaciones correspondientes dado que se trata de obras emplazadas en franja de protección fiscal. Téngase presente que lo señalado precedentemente es de gravitante importancia para que este Servicio de su conformidad al PAS157, independientemente que los antecedentes presentados, en el aspecto Técnico-Formal permitan evaluar adecuadamente el proyecto, la obra de regularización de las Q1 y Q2 y el Contrafoso 1 proyectadas, provocarían efectos no deseados frente al objeto de protección ambiental que busca resguardar la vida y salud de los habitantes, requisito indispensable para el otorgamiento de la conformidad.

**Literales d) y e)**

3.11.4 Revisado los antecedentes del permiso ambiental sectorial mixto consagrado en el artículo 157 del D.S. N°30/2024 que modifica el D.S. N°40/2012 del Ministerio de Medio Ambiente, se solicita incorporar los datos de precipitaciones de la Estación Meteorológica de la Dirección General de Aguas ubicada en la comuna de San Fernando, hasta su último registro, es decir mayo 2025. Se identifica como correcta la selección de la estación meteorológica DGA de San Fernando, por el hecho cierto que es efectivamente la representativa del lugar donde se emplazan las obras proyectadas. Lo anterior porque se denota que las estadísticas incluyen sólo registros de precipitaciones máximas en 24 horas hasta el año 2020, y, que con ellas se calcularon posteriormente los caudales de crecidas desde donde se elaboran posteriormente los tres PAS, lo anterior dado que este elemento es gravitante en el diseño de las obras con implicancia e interacción hidrológica del Proyecto, entendiéndose a estas, las obras que transportan escorrentía proveniente de precipitación. Dado que la mencionada Estación Meteorológica San Fernando posee registro de datos hasta mayo 2025, lo que incluye los eventos hidrometeorológicos de los años 2023 y 2024, se solicita ampliar el rango de datos hasta la fecha tope de información y actualizar su estadística y proyecciones de caudales.

3.11.5 A su vez, se solicita que una vez incorporados los datos, vuelva a realizar los cálculos de probabilidad e identifique la distribución que más se ajusta al comportamiento probabilístico de los datos y con ella recalculé los caudales de crecidas y de sus obras para el Proyecto.



Para validar las firmas de este documento usted debe ingresar a la siguiente url  
<https://validador.sea.gob.cl/validar/2166501119>

Tabla 3-14: Caudales líquidos de diseño para las cuencas menores en estudio ( $m^3/s$ ).

Cuencas	Periodo de retorno (T años)									
	2	5	10	20	25	50	75	100	150	200
Q1	0,11	0,14	0,17	0,20	0,22	0,24	0,26	0,27	0,28	0,29
Q2	0,41	0,56	0,65	0,79	0,85	0,95	1,01	1,05	1,11	1,15
Q3	0,07	0,10	0,11	0,14	0,15	0,17	0,18	0,18	0,19	0,20
Q4	0,91	1,25	1,44	1,75	1,88	2,11	2,24	2,33	2,45	2,55
Q5	0,12	0,16	0,18	0,23	0,24	0,27	0,29	0,30	0,32	0,33
Q6	0,39	0,54	0,62	0,76	0,81	0,91	0,96	1,01	1,06	1,10
Q7	0,18	0,25	0,29	0,36	0,38	0,43	0,45	0,47	0,50	0,52
Q8	0,12	0,16	0,18	0,22	0,24	0,27	0,29	0,30	0,31	0,33

Tabla 4-15: Caudal de 100 años de periodo de retorno.

Subcuenca	Caudal ( $m^3/s$ )
Q1	0,27
Q2	1,05
Q3	0,18
Q4	2,33
Q5	0,30
Q6	1,01
Q7	0,47
Q8	0,30

Caudales de diseño adoptados.

Fuente: Tablas 3-14 y 4-15 del ANEXO 3.7 de la ADENDA, respecto relacionada con los antecedentes técnicos y formales del PASM 157

3.11.6 Revisada la información proporcionada en el ANEXO 3.7 de la ADENDA, relacionada con los antecedentes técnicos y formales del PASM 157, donde se describe la sección transversal del contrafoso 1, se informa que este tendría las características de una obra mayor al tener una capacidad de porte superior a los 2  $m^3/s$ .

#### Caudales de Crecida

3.11.7 En relación a la metodología de la DGA para la aplicación de los métodos indirectos de obtención del caudal se solicita al Titular justificar claramente la obtención de la zona homogénea pluvial (Op), se solicita lo siguiente:

- Mostrar claramente la ubicación del sector de interés (latitud), que definirá la zona homogénea pluvial a considerar entre cuatro agrupaciones posibles, y así llegar a la determinación de caudales máximos y mínimos para ser considerados en las respectivas modelaciones.
- Incluir el valor de la precipitación media anual (Pma) obtenida de las isoyetas en la zona de interés, cabe destacar que este valor permitirá obtener la zona homogénea a considerar.
- Evaluar el efecto de las precipitaciones extremas del año 2023, en virtud que sólo hasta el año 2020 el registro de precipitación máxima y se ha indicado que la máxima precipitación registrada corresponde a la del año 1997, ¿qué ocurre con los registros del año 2023, donde se registraron precipitaciones extremas? Cabe destacar que los valores obtenidos son primordiales para la definición de las obras de drenaje propuestas (canaletas).

3.11.8 Revisada la información proporcionada en el ANEXO 3.7 de la ADENDA, relacionada con los antecedentes técnicos y formales del PASM 157, y del cálculo realizado con un tirante de 1,0 metros dado, se indica que estos los decimales no son legibles, se solicita presentar de manera actualizada y corregida esta información.



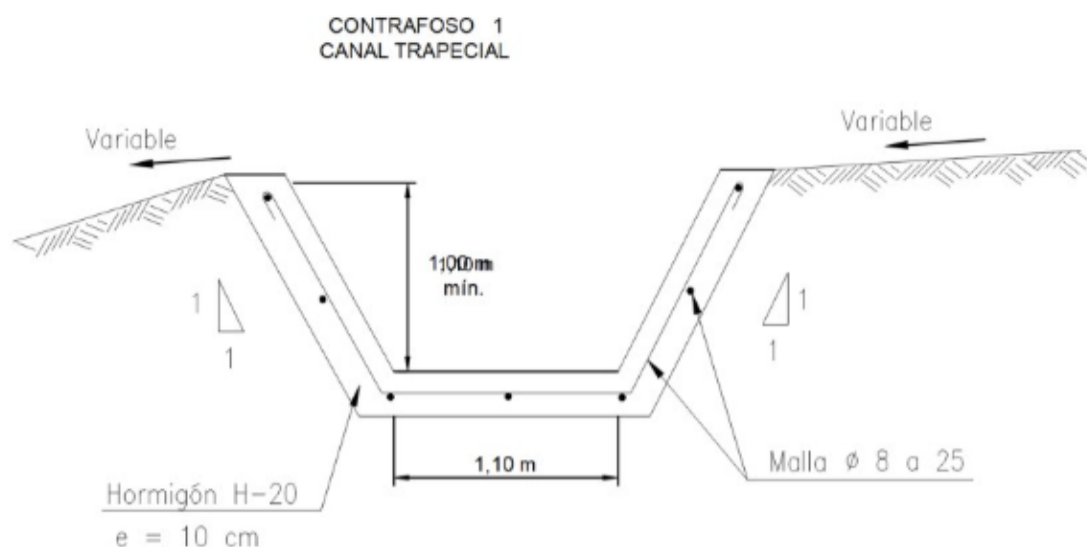


Figura 2-24: Sección tipo contrafoso 1.

3.11.9 Se informa al Titular que en general que la metodología utilizada para realizar la modelación Hidráulica y la selección y adecuación de los parámetros es la adecuada y representativa de la realidad donde se emplaza el proyecto, sin embargo debe incorporar registros de precipitaciones hasta el más actualizado, es decir mayo 2025.

Literal e)

3.11.10 Lo anterior, cobra relevancia, si además se considera que los registros de precipitaciones de los eventos hidrometeorológicos de los años 2023 y 2024 tuvieron un efecto de crecida del río Tinguiririca, en atención a ello se solicita al ampliar la información presentada incorporando este análisis, literal e) del permiso.

Literal g)

3.11.11 Con relación al literal g) en atención a que la situación actual donde se emplaza la S/E Tinguiririca y su ampliación, tanto sin proyecto (SP) así como con proyecto (CP), evidencia la generación de alturas de agua y velocidades de agua tales que inundan un tramo de la Ruta H-90, y, un predio privado al norte de la citada ruta. Sumado además a la posibilidad de inundación de la Ruta H-90, esto es un hecho a consideración al tener contigua esta ruta, en ese tramo, dado que además, presenta fuerte pendiente, y, de un sector donde se entra o sale de una curva pronunciada, con lo cual se vislumbra un aumento del riesgo de accidentabilidad en dicho tramo, por lo que evidentemente no se cumpliría con el objetivo de protección que debe asegurar el PAS 157. En atención a lo anterior se solicita ampliar y/o rectificar la información, considerando las actualización de medidas tendientes a minimizar los efectos sobre la calidad de las aguas, aguas abajo del lugar de construcción de las obras.

Literales h) e i)

3.11.12 En la misma línea de las respuestas anteriores, considerar actualizar y ampliar la información para los literales h) e i) del presente permiso.

3.13. En función de las respuestas entregadas en el marco del presente ICSARA, se deberá presentar en forma actualizada y ampliada la información para acreditar que el Proyecto cumple con los requisitos para el otorgamiento del PASM 157.

3.14 Se informa al Titular que la Dirección Regional de la DGA de la Región de O'Higgins, señala mediante Oficio Ord. N°387/2025 que se inhibe de dar la conformidad ambiental a este proyecto hasta que no sean corregidas las inexactitudes y ampliados los contenidos solicitados. Es de destacar, que la información referida a la aplicación de los PAS de su competencia no fue incorporada desde el inicio, en la presentación de la DIA de este proyecto, por lo que no se contaba con los antecedentes requeridos para evaluar a ciencia cierta este proyecto.

**Artículo 160 Permiso para subdividir y urbanizar terrenos rurales o para construcciones fuera de los límites urbanos, del D.S. N°30/2024 que modifica el D.S. N°40/2012 del Ministerio de Medio Ambiente**



Para validar las firmas de este documento usted debe ingresar a la siguiente url  
<https://validador.sea.gob.cl/validar/2166501119>

3.15 Se informa al Titular que mediante Oficio Ord. N°1787/2025 la SEREMI MINVU, se pronunció conforme al otorgamiento del PASM 160, no obstante, si existen a partir de las respuestas que entregue en el marco del presente ICSARA Complementario, modificación de las partes y obras sujetas al presente permiso, se solicita entregar dicha información de manera actualizada.

#### **IV. ANTECEDENTES QUE JUSTIFIQUEN LA INEXISTENCIA DE AQUELLOS EFECTOS, CARACTERÍSTICAS O CIRCUNSTANCIAS DEL ARTÍCULO 11 DE LA LEY**

##### **Área de Influencia**

4.1 En base a las respuestas que entregue en el marco del presente ICSARA Complementario se solicita presentar de manera actualizada y ampliada la determinación del área de influencia, ecosistemas terrestres, flora y vegetación, incluido además la representación geoespacial de esta, considerando para ello lo indicado en el Oficio Ordinario N°202599102232, de fecha 18 de marzo de 2025, de la Dirección Ejecutiva del SEA, que imparte instrucciones sobre la utilización de la geoinformación en el proceso de evaluación de impacto ambiental, y el Manual para la utilización de la geoinformación en el proceso de evaluación de impacto ambiental, que complementa el instructivo Oficio Ordinario N°202599102232, de la Dirección Ejecutiva del SEA, donde se detalla las especificaciones técnicas necesarias para que la geoinformación se encuentre en los formatos compatibles con el e-SEIA así como también explicar el funcionamiento de las nuevas herramientas. Para facilitar su implementación se entregan el siguiente ANEXO: Diccionario de términos y plantillas de geoinformación en el SEIA - en ZIP - en RAR.

4.2 En consideración a que se ha solicitado al Titular en el marco del presente ICSARA Complementario ampliar el rango utilizado e incluir los existentes hasta el año 2024 o 2025, de modo de considerar los eventos hidrometeorológicos extraordinarios de los años 2023 y 2024, para los datos utilizados para los análisis hidráulicos, se solicita entregar de manera actualizada el área de influencia para hidrología.

4.3 Se solicita al Titular justificar y aclarar la información entregada, respecto si el Proyecto identifica impactos sinérgicos con otros proyectos del mismo tipo en el sector, y, según corresponda, identificar las áreas de influencia respectivas y los estudios respectivos.

##### **Impactos**

4.4 Considerando las modificaciones presentadas al Proyecto durante el presente procedimiento de evaluación de impacto ambiental y trazables con las respuestas entregadas en ADENDA y las que entregue en ADENDA Complementaria, se solicita presentar de manera actualizada los impactos a generar por el Proyecto en sus diferentes fases, utilizando la metodología indicada en la Resolución Exenta N°202399101760 del 28 de septiembre de 2023, que establece el Criterio de Evaluación en el SEIA: Alcances y Principios Metodológicos para la evaluación de los impactos ambientales.

4.5 Se solicita al Titular justificar y aclarar la información entregada, respecto si el Proyecto identifica impactos sinérgicos con otros proyectos del mismo tipo en el sector, y, según corresponda, identificar y evaluar dichos impactos.

##### **Artículo 5**

###### **Emisiones a la Atmosfera**

4.5 Revisada la ADENDA y ANEXO 1.3 Actualización Estimación de Emisiones Atmosféricas, se solicita la siguiente información:

a. Con respecto a la Estimación de Emisiones a la Atmosfera, asociadas a la excavación y compactación, el Titular justifica la utilización de valores por defecto para el porcentaje de finos en suelo y porcentaje de humedad del suelo. Al respecto, se reitera la solicitud de utilizar información de estudios de suelos u otros disponibles, de la ubicación del área a intervenir, con el fin de tener una evaluación más cercana a la realidad del área de influencia del Proyecto.

b. En atención a la observación anterior, se deberá presentar la Estimación de Emisiones corregida, y de su análisis con relación al cumplimiento del D.S. N°1/2021 del Ministerio de Medio Ambiente, correspondiente al Plan de Descontaminación Atmosférica del Valle Central de la Región de O'Higgins.

##### **Artículo 6**



Para validar las firmas de este documento usted debe ingresar a la siguiente url  
<https://validador.sea.gob.cl/validar/2166501119>

### Flora y Vegetación

4.6 Si bien el Titular en ADENDA, ANEXO 8.1, Tablas 10 y 11, acoge las observaciones y declara como Compromisos Voluntarios Protección, Rescate y Relocalización de ejemplares de *Trichocereus chiloensis*, y Protección, Rescate y Relocalización de ejemplares de *Trichocereus chiloensis*, se solicita al Titular ampliar dichos compromisos, incluyendo la colocación de placas en los individuos a intervenir; y declarar la información geoespacial identificando los individuos a proteger, a recatar y a relocalizar, mediante la elaboración de Plano Cartográfico, georreferenciación en WGS 84 Datum 19 Huso S, tanto para el área de intervenir como para el área a relocalizar, y presentar dicha información en formatos shape y KMZ.

### Hidrología

4.7 En consideración a que se ha solicitado al Titular en el marco del presente ICSARA Complementario ampliar el rango utilizado e incluir los existentes hasta el año 2024 o 2025, de modo de considerar los eventos hidrometeorológicos extraordinarios de los años 2023 y 2024, para los datos utilizados para los análisis hidráulicos, y por consiguiente de la actualización del área de influencia para hidrología, se solicita además actualizar los impactos a generar por el Proyecto.

### Riesgo por crecida del Río Tinguiririca

4.8 Respecto de la estructura denominada E-6 emplazada en coordenadas UTM (metros) norte 6.168.804 y este 315.990, datum WGS 1984, Huso 19 Sur, la cual si bien es preexistente, y, según lo declarado, no sufrirá cambios de consideración durante la ejecución de este Proyecto, aun cuando forma parte de este, se requiere presentar un análisis de sinergia entre la estructura mencionada, de su emplazamiento en la terraza fluvial de inundación, y las actividades tanto formales como informales que la circundan, dado que en términos ambientales, el área donde está localizada es latamente dinámica frente a crecidas del río Tinguiririca, y que la Dirección Regional de la DGA de la Región de O'Higgins, mediante Oficio Ord. N°387/2025, señala que tiene antecedentes veraces, de su falla estructural por socavamiento durante los episodios de crecidas del río Tinguiririca en abril del año 2016 y junio 2023. Hay que considerar además que frente a la ejecución de defensas fluviales o traslado de la estructura deberá analizar los impactos a generar en el cauce y en la zona nueva de localización, según corresponda.

### Riesgo Climático y Sitio Prioritario

4.9 Revisada la respuesta 1.89 de la ADENDA, en específico lo indicado por el Titular, frente a los Riesgos Climáticos a los que se puede ver expuesta la zona incluida en el área de influencia, y, que está dentro del Sitio Prioritario para la conservación “Altos de Lolol y Chépica” y que corresponde a (4,6 ha.), en atención a lo anterior, se solicita al Titular, que las medidas que se levantaron, sean complementadas e incorporadas como un Compromiso Ambiental Voluntario, específico para esa zona y que se refuercen las acciones de difusión de la importancia del Sitio Prioritario a los trabajadores del proyecto y a la comunidad.

4.10 Respecto del Análisis de la Variable de Cambio Climático, se solicita ampliar dicho informe, refiriéndose además, al análisis local, proyecciones temporales e indicadores cuantitativos, si de los riesgos identificados y su relación con el Proyecto, por ejemplo flora y vegetación y fauna, en el área existe adaptación y resiliencia climática, y de la forma que serán gestionados los riesgos.

4.11 De acuerdo con lo presentado en la DIA “Condición de Riesgo Climático de la Zona” y ADENDA, se solicita al Titular ampliar información, incorporando dentro de los efectos adversos del cambio climático en los distintos componentes del medio ambiente, los siguientes riesgos:

- a) Riesgo de pérdida de Flora por cambios de temperatura
- b) Riesgo por pérdida de Flora por cambios de precipitación
- c) Pérdida de fauna por cambios de precipitaciones
- d) Pérdida de fauna por cambios de temperatura

### Ecosistemas Terrestres

4.12 Se solicita al Titular considerar la evaluación de los impactos a generar por el Proyecto en términos de intervención y alteración de hábitat para especies en categoría de conservación clasificadas como vulnerables, considerando para ello la corta de flora y vegetación a ejecutar, y de la relación flora—fauna, incluyendo además su impacto sobre hábitat de polinizadores, aves y micromamíferos. Y según corresponda, los compromisos voluntarios no exigidos por la legislación vigente, y que, permitan hacerse cargo de los impactos no significativos, los relacionados a las emisiones de gases de efecto invernadero y los forzantes climáticos y los asociados a verificar que no se generan impactos significativos, durante todas las fases del Proyecto.



4.13 En atención y trazabilidad con las respuestas anteriores, deberá presentar de manera justificada que no genera efectos, características o circunstancias de cada uno de los literales indicados en el artículo 6° del RSEIA.

#### **Artículo 7**

##### **Literal b)**

4.14 Se reitera al Titular presentar un Análisis Vial Ambiental, utilizando como referencia lo indicado en Resolución Exenta N°202299101771 del 27 de septiembre de 2022, de la Dirección Ejecutiva del SEA, Criterio de Evaluación en el SEIA: Contenidos Técnicos para la Evaluación del Impacto Sobre la Libre Circulación, Conectividad y Tiempos de Desplazamiento en Proyectos Inmobiliarios, al objeto de demostrar que el Proyecto no afecta a la libre circulación, conectividad o el aumento significativo de los tiempos de desplazamiento, en los sectores poblados y urbanos ubicados cercanos a las rutas de transporte utilizadas en el Proyecto, dicho documento deberá contener a lo menos:

a. Detalle del cálculo de la tasa de crecimiento anual por tipo de vehículo, como, por ejemplo, vehículos livianos, camiones de dos ejes, camiones de más de dos ejes, taxi buses, motos, bicicletas, entre otros.

b. Efectuar mediciones correspondientes a una temporada normal (marzo-noviembre), que se efectúan en días laborales (martes, miércoles o jueves) y que la planificación de las mediciones considere que no se trate de semanas en que se registren feriados o eventos extraordinarios que alteren significativamente el patrón habitual de viajes.

c. Se aclara que los proyectos que pretendan emplazarse en área rural o en área de extensión urbana y que se conecten con uno o más caminos públicos, deben determinar el nivel de servicio existente en dichos caminos, a partir de la capacidad de estos y de la estimación de los flujos existentes. La determinación del nivel de servicio existente deberá efectuarse en conformidad con lo estipulado en el Manual de Carreteras vigente. La determinación de los flujos existentes se realizará promediando tres mediciones de flujo vehicular en días diferentes por período de análisis, en veh/h, en los tramos de vía del o de los caminos públicos donde ingresaría y/o egresaría el flujo proveniente del proyecto.

d. Considerar dos puntos de control y para cada punto considerar los dos periodos más críticos, entendidos como aquellos dos periodos en donde el flujo vehicular resulte mayor (información obtenida a partir de las mediciones). Para lo cual se deberá estimar los grados de saturación y niveles de servicio para ambos periodos y para todas las situaciones analizadas.

e. Se solicita incluir en la situación base la oferta vial y la demanda de transporte de los proyectos de inversión pública y privada, que tengan obras en construcción iniciadas en el área de influencia del proyecto en evaluación, y que su año estimado de entrada en operación sea anterior o, a lo más, el mismo año en que entre en operación el proyecto en análisis. Por lo anterior, se solicita efectuar la consulta en el Sistema Nacional de Inversiones y en el Portal de Transparencia del MTT.

f. Se solicita considerar la demanda vehicular de los proyectos externos con RCA aprobada que estén en construcción en el área de influencia.

g. Se solicita incorporar una planilla con el grado de saturación de cada una de las líneas de detención o pistas, para cada arco de modelación. En particular, indicar los casos donde los grados de saturación son mayores al 85%. 5. Se reitera. Se solicita adjuntar las planillas con toda la información levantada en terreno (flujos vehiculares, velocidades, etc.).

Se reitera al Titular comprometerse en materias de tránsito de camiones, considerar que al menos en zona urbana, debe efectuarse fuera de las horas punta, priorizando la circulación de vehículos motorizados entre las 09:00 y las 17:00 hrs.

4.15 En atención y trazabilidad con las respuestas anteriores, deberá presentar de manera justificada que no genera efectos, características o circunstancias de cada uno de los literales indicados en el artículo 7° del RSEIA.

#### **Plan de Seguimiento de las Variables Ambientales Relevantes**

4.16 En atención a las respuestas que entregue en el marco del presente ICSARA Complementario, deberá considerar presentar de manera actualiza y/o ampliada, según corresponda, el ANEXO 8.2 de la ADENDA, referente al Plan de Seguimiento de las Variables Relevantes, incluido los monitoreos según corresponda asociados al cumplimiento de normas.



Para validar las firmas de este documento usted debe ingresar a la siguiente url  
<https://validador.sea.gob.cl/validar/2166501119>

4.17. A partir de la información solicitada para complementar la caracterización del área de influencia, se solicita presentar un “Resumen de los Impactos Ambientales” a generar por el Proyecto, en función de los componentes ambientales y socioambientales identificados para la Fase de Construcción, Operación, y Cierre. Al respecto, se sugiere incluir la información bajo el siguiente formato, cuyos impactos podrán variar en función de la información entregada en la ADENDA Complementaria.

Componente: Aire	
Impacto ambiental	Aumento de la concentración ambiental de material particulado (MP10, MP2.5, u otros) y gases (NOx, CO, SO2, u otros).
Determinación y justificación del área de influencia	
Documentos partes en la evaluación ambiental donde se encuentra la información de respaldo considerada para la justificación y determinación del área de influencia y de la justificación de la inexistencia de impacto significativo	
Parte, obra o acción que lo genera	
Fase en que se presenta	
Justificación que no es un impacto significativo	
Impacto ambiental	Emisiones de gases precursores de efecto invernadero
Determinación y justificación del área de influencia	
Parte, obra o acción que lo genera	
Fase en que se presenta	
Justificación que no es un impacto significativo	

Componente: Ruido	
Impacto ambiental	Superación de los valores de ruido establecidos en la normativa ambiental vigente, en los receptores cercanos al Proyecto.
Determinación y justificación del área de influencia	
Documentos partes en la evaluación ambiental donde se encuentra la información de respaldo considerada para la justificación y determinación del área de influencia y de la justificación de la inexistencia de impacto significativo	
Parte, obra o acción que lo genera	
Fase en que se presenta	
Justificación que no es un impacto significativo	

Componente: Vibración	
Impacto ambiental	Emisiones de vibración asociada a la maquinaria
Determinación y justificación del área de influencia	
Documentos partes en la evaluación ambiental donde se encuentra la información de respaldo considerada para la justificación y determinación del área de influencia y de la justificación de la inexistencia de impacto significativo	
Parte, obra o acción que lo genera	
Fase en que se presenta	



Para validar las firmas de este documento usted debe ingresar a la siguiente url  
<https://validador.sea.gob.cl/validar/2166501119>

Justificación que no es un impacto significativo	
--	--

Componente: Emisiones odoríferas	
Impacto ambiental	Generación de emisiones odoríferas producto del manejo de los residuos líquidos
Determinación y justificación del área de influencia	
Documentos partes en la evaluación ambiental donde se encuentra la información de respaldo considerada para la justificación y determinación del área de influencia y de la justificación de la inexistencia de impacto significativo	
Parte, obra o acción que lo genera	
Fase en que se presenta	
Justificación que no es un impacto significativo	

Componente: Suelo	
Impacto ambiental	Exposición a contaminantes debido al impacto generado por el manejo de residuos y usos de sustancias químicas
Determinación y justificación del área de influencia	
Documentos partes en la evaluación ambiental donde se encuentra la información de respaldo considerada para la justificación y determinación del área de influencia y de la justificación de la inexistencia de impacto significativo	
Parte, obra o acción que lo genera	
Fase en que se presenta	
Justificación que no es un impacto significativo	
Impacto ambiental	Pérdida de suelo o de su capacidad para sustentar biodiversidad por degradación
Determinación y justificación del área de influencia	
Documentos partes en la evaluación ambiental donde se encuentra la información de respaldo considerada para la justificación y determinación del área de influencia y de la justificación de la inexistencia de impacto significativo	
Parte, obra o acción que lo genera	
Fase en que se presenta	
Justificación que no es un impacto significativo	
Impacto ambiental	Compactación de suelo.
Determinación y justificación del área de influencia	
Documentos partes en la evaluación ambiental donde se encuentra la información de respaldo considerada para la justificación y determinación del área de influencia y de la justificación de la inexistencia de impacto significativo	
Parte, obra o acción que lo genera	
Fase en que se presenta	



Para validar las firmas de este documento usted debe ingresar a la siguiente url <https://validador.sea.gob.cl/validar/2166501119>

Justificación que no es un impacto significativo	
Impacto ambiental	Activación de procesos erosivos o erosión del suelo.
Determinación y justificación del área de influencia	
Documentos partes en la evaluación ambiental donde se encuentra la información de respaldo considerada para la justificación y determinación del área de influencia y de la justificación de la inexistencia de impacto significativo	
Parte, obra o acción que lo genera	
Fase en que se presenta	
Justificación que no es un impacto significativo	
Impacto ambiental	Cambio de las propiedades físicas, químicas y biológicas del suelo (cambios en la textura, estructura, patrón de aireación, régimen hídrico) de las aguas superficiales y subterráneas
Determinación y justificación del área de influencia	
Documentos partes en la evaluación ambiental donde se encuentra la información de respaldo considerada para la justificación y determinación del área de influencia y de la justificación de la inexistencia de impacto significativo	
Parte, obra o acción que lo genera	
Fase en que se presenta	
Justificación que no es un impacto significativo	
Impacto ambiental	Deterioro de las propiedades físicas, químicas y biológicas del suelo (patrón de aireación).
Determinación y justificación del área de influencia	
Documentos partes en la evaluación ambiental donde se encuentra la información de respaldo considerada para la justificación y determinación del área de influencia y de la justificación de la inexistencia de impacto significativo	
Parte, obra o acción que lo genera	
Fase en que se presenta	
Justificación que no es un impacto significativo	
Impacto ambiental	Deterioro de las propiedades físicas, químicas y biológicas del suelo por derrame de sustancias químicas y/o peligrosas
Determinación y justificación del área de influencia	
Documentos partes en la evaluación ambiental donde se encuentra la información de respaldo considerada para la justificación y determinación del área de influencia y de la justificación de la inexistencia de impacto significativo	
Parte, obra o acción que lo genera	
Fase en que se presenta	
Justificación que no es un impacto significativo	
Impacto ambiental	Activación de procesos de impermeabilización del suelo



Para validar las firmas de este documento usted debe ingresar a la siguiente url  
<https://validador.sea.gob.cl/validar/2166501119>

Determinación y justificación del área de influencia	
Documentos partes en la evaluación ambiental donde se encuentra la información de respaldo considerada para la justificación y determinación del área de influencia y de la justificación de la inexistencia de impacto significativo	
Parte, obra o acción que lo genera	
Fase en que se presenta	
Justificación que no es un impacto significativo	

Componente: Fauna	
Impacto ambiental	Perturbación de la fauna por emisiones de ruido y vibración.
Determinación y justificación del área de influencia	
Documentos partes en la evaluación ambiental donde se encuentra la información de respaldo considerada para la justificación y determinación del área de influencia y de la justificación de la inexistencia de impacto significativo	
Parte, obra o acción que lo genera	
Fase en que se presenta	
Justificación que no es un impacto significativo	
Impacto ambiental	Modificación o pérdida de hábitats para la fauna terrestre.
Determinación y justificación del área de influencia	
Documentos partes en la evaluación ambiental donde se encuentra la información de respaldo considerada para la justificación y determinación del área de influencia y de la justificación de la inexistencia de impacto significativo	
Parte, obra o acción que lo genera	
Fase en que se presenta	
Justificación que no es un impacto significativo	
Impacto ambiental	Fraccionamiento de hábitat, producto del cierre del terreno y cerco perimetral
Determinación y justificación del área de influencia	
Documentos partes en la evaluación ambiental donde se encuentra la información de respaldo considerada para la justificación y determinación del área de influencia y de la justificación de la inexistencia de impacto significativo	
Parte, obra o acción que lo genera	
Fase en que se presenta	
Justificación que no es un impacto significativo	
Impacto ambiental	Intervención de flora y vegetación sustento de alimentación
Determinación y justificación del área de influencia	
Documentos partes en la evaluación ambiental donde se	



Para validar las firmas de este documento usted debe ingresar a la siguiente url <https://validador.sea.gob.cl/validar/2166501119>

encuentra la información de respaldo considerada para la justificación y determinación del área de influencia y de la justificación de la inexistencia de impacto significativo	
Parte, obra o acción que lo genera	
Fase en que se presenta	
Justificación que no es un impacto significativo	
Impacto ambiental	Intervención de flora y vegetación propicios para nidificación
Determinación y justificación del área de influencia	
Documentos partes en la evaluación ambiental donde se encuentra la información de respaldo considerada para la justificación y determinación del área de influencia y de la justificación de la inexistencia de impacto significativo	
Parte, obra o acción que lo genera	
Fase en que se presenta	
Justificación que no es un impacto significativo	

Componente: Flora y Vegetación	
Impacto ambiental	Pérdida de individuos o ejemplares especies nativas
Determinación y justificación del área de influencia	
Documentos partes en la evaluación ambiental donde se encuentra la información de respaldo considerada para la justificación y determinación del área de influencia y de la justificación de la inexistencia de impacto significativo	
Parte, obra o acción que lo genera	
Fase en que se presenta	
Justificación que no es un impacto significativo	
Impacto ambiental	Intervención de flora y vegetación como factor para absorción de agua al suelo
Determinación y justificación del área de influencia	
Documentos partes en la evaluación ambiental donde se encuentra la información de respaldo considerada para la justificación y determinación del área de influencia y de la justificación de la inexistencia de impacto significativo	
Parte, obra o acción que lo genera	
Fase en que se presenta	
Justificación que no es un impacto significativo	
Impacto ambiental	Perdida de hábitat
Determinación y justificación del área de influencia	
Documentos partes en la evaluación ambiental donde se encuentra la información de respaldo considerada para la justificación y determinación del área de influencia y de la	



Para validar las firmas de este documento usted debe ingresar a la siguiente url  
<https://validador.sea.gob.cl/validar/2166501119>

justificación de la inexistencia de impacto significativo	
Parte, obra o acción que lo genera	
Fase en que se presenta	
Justificación que no es un impacto significativo	
Impacto ambiental	Modificación de hábitat para la flora o vegetación.
Determinación y justificación del área de influencia	
Documentos partes en la evaluación ambiental donde se encuentra la información de respaldo considerada para la justificación y determinación del área de influencia y de la justificación de la inexistencia de impacto significativo	
Parte, obra o acción que lo genera	
Fase en que se presenta	
Justificación que no es un impacto significativo	
Impacto ambiental	Pérdida individuos de una comunidad de flora o vegetación.
Determinación y justificación del área de influencia	
Documentos partes en la evaluación ambiental donde se encuentra la información de respaldo considerada para la justificación y determinación del área de influencia y de la justificación de la inexistencia de impacto significativo	
Parte, obra o acción que lo genera	
Fase en que se presenta	
Justificación que no es un impacto significativo	

Componente: Recurso Hídrico	
Impacto ambiental	Alteración Calidad de Aguas
Determinación y justificación del área de influencia	
Documentos partes en la evaluación ambiental donde se encuentra la información de respaldo considerada para la justificación y determinación del área de influencia y de la justificación de la inexistencia de impacto significativo	
Parte, obra o acción que lo genera	
Fase en que se presenta	
Justificación que no es un impacto significativo	

Componente: Recurso Hídrico	
Impacto ambiental	Alteración Hidrología local
Determinación y justificación del área de influencia	
Documentos partes en la evaluación ambiental donde se encuentra la información de respaldo considerada para la justificación y determinación del área de influencia y de la justificación de la inexistencia de impacto significativo	
Parte, obra o acción que lo genera	



Para validar las firmas de este documento usted debe ingresar a la siguiente url <https://validador.sea.gob.cl/validar/2166501119>

Fase en que se presenta	
Justificación que no es un impacto significativo	
Componente: Grupos humanos	
Impacto ambiental	Alteración significativa de los sistemas de vida y costumbre por el aumento de emisiones a la Atmósfera, emisiones de ruido y emisiones de vibración.
Determinación y justificación del área de influencia	
Documentos partes en la evaluación ambiental donde se encuentra la información de respaldo considerada para la justificación y determinación del área de influencia y de la justificación de la inexistencia de impacto significativo	
Parte, obra o acción que lo genera	
Fase en que se presenta	
Justificación que no es un impacto significativo	
Impacto ambiental	Alteración significativa de los sistemas de vida y costumbre por el aumento en la concentración de contaminantes a emitir a la atmósfera y su relación con los grupos humanos presentes en el área de influencia.
Determinación y justificación del área de influencia	
Documentos partes en la evaluación ambiental donde se encuentra la información de respaldo considerada para la justificación y determinación del área de influencia y de la justificación de la inexistencia de impacto significativo	
Parte, obra o acción que lo genera	
Fase en que se presenta	
Justificación que no es un impacto significativo	
Impacto ambiental	Alteración significativa de los sistemas de vida y costumbre por el aumento temporal de tránsito vehicular
Determinación y justificación del área de influencia	
Documentos partes en la evaluación ambiental donde se encuentra la información de respaldo considerada para la justificación y determinación del área de influencia y de la justificación de la inexistencia de impacto significativo	
Parte, obra o acción que lo genera	
Fase en que se presenta	
Justificación que no es un impacto significativo	
Impacto ambiental	Conectividad o aumento en los tiempos de desplazamiento.
Determinación y justificación del área de influencia	
Documentos partes en la evaluación ambiental donde se encuentra la información de respaldo considerada para la justificación y determinación del área de influencia y de la justificación de la inexistencia de impacto significativo	
Parte, obra o acción que lo genera	



Para validar las firmas de este documento usted debe ingresar a la siguiente url  
<https://validador.sea.gob.cl/validar/2166501119>

Fase en que se presenta	
Justificación que no es un impacto significativo	

Componente: Paisaje.	
Impacto ambiental	Artificialidad.
Determinación y justificación del área de influencia	
Documentos partes en la evaluación ambiental donde se encuentra la información de respaldo considerada para la justificación y determinación del área de influencia y de la justificación de la inexistencia de impacto significativo	
Parte, obra o acción que lo genera	
Fase en que se presenta	
Justificación que no es un impacto significativo	
Impacto ambiental	Intrusión visual.
Determinación y justificación del área de influencia	
Documentos partes en la evaluación ambiental donde se encuentra la información de respaldo considerada para la justificación y determinación del área de influencia y de la justificación de la inexistencia de impacto significativo	
Parte, obra o acción que lo genera	
Fase en que se presenta	
Justificación que no es un impacto significativo	

Componente: Patrimonio cultural.	
Impacto ambiental	Alteración de monumentos, sitios con valor arqueológico, paleontológico
Determinación y justificación del área de influencia	
Documentos partes en la evaluación ambiental donde se encuentra la información de respaldo considerada para la justificación y determinación del área de influencia y de la justificación de la inexistencia de impacto significativo	
Parte, obra o acción que lo genera	
Fase en que se presenta	
Justificación que no es un impacto significativo	

Componente: Patrimonio cultural.	
Impacto ambiental	Alteración de monumentos, sitios con valor paleontológico
Determinación y justificación del área de influencia	
Documentos partes en la evaluación ambiental donde se encuentra la información de respaldo considerada para la justificación y determinación del área de influencia y de la justificación de la inexistencia de impacto significativo	
Parte, obra o acción que lo genera	



Para validar las firmas de este documento usted debe ingresar a la siguiente url <https://validador.sea.gob.cl/validar/2166501119>

Fase en que se presenta	
Justificación que no es un impacto significativo	

Las anteriores tablas deberán fundamentarse con la información contenida en la DIA y las respuestas a las observaciones efectuadas a este ICSARA Complementario, pero consolidando además lo entregado en ADENDA, relacionadas con dichas temáticas, cuyo objetivo es fundamentar la no existencia de efectos, características o circunstancias del artículo 11 de la Ley 19300.

4.18 El Titular deberá considerar para el análisis anterior, la fundamentación técnica en función del levantamiento de información del área de influencia, y trazable con la información entregada en la DIA, y, en las respuestas que entregue en el marco del presente ICSARA, relacionadas con dichas temáticas, cuyo objetivo es fundamentar la no existencia de efectos, características o circunstancias de los literales presentes en los artículos 5, 6, 7, 8, 9 y 10 del D.S. N°30/2024 que modifica el D.S. N°40/2012 del MMA.

### **ANTECEDENTES QUE JUSTIFIQUEN QUE EL PROYECTO O ACTIVIDAD NO REQUIERE DE LA PRESENTACIÓN DE UN ESTUDIO DE IMPACTO AMBIENTAL**

#### **Sobre la inexistencia de riesgo para la salud de la población, debido a la cantidad y calidad de efluentes, emisiones y residuos:**

Tabla Sobre la inexistencia de riesgo para la salud de la población, debido a la cantidad y calidad de efluentes, emisiones y residuos	
Impacto ambiental	[Nombre del(los) impacto(s).]
Existencia de población cuya salud pudiera verse afectada	[Indicar fundadamente si en el área de influencia existe población cuya salud pudiera verse afectada. De no existir población en el área de influencia, se descarta de plano el riesgo para la salud.]
Los siguientes antecedentes justifican que el Proyecto o actividad no genera o presenta riesgo para la salud de la población debido a la cantidad y calidad de los efluentes, emisiones o residuos, en consideración a lo dispuesto en el artículo 5 del Reglamento del SEIA:	
a) La superación de los valores de las concentraciones y períodos establecidos en las normas primarias de calidad ambiental vigentes o el aumento o disminución significativos, según corresponda, de la concentración por sobre los límites establecidos en éstas. A falta de tales normas, se utilizarán como referencia las vigentes en los Estados que se señalan en el artículo 11 del Reglamento.	[Antecedentes]
b) La superación de los valores de ruido establecidos en la normativa ambiental vigente. A falta de tales normas, se utilizarán como referencia las vigentes en los Estados que se señalan en el artículo 11 del Reglamento.	[Antecedentes]
c) La exposición a contaminantes debido al impacto de las emisiones y efluentes sobre los recursos naturales renovables, incluidos el suelo, agua y aire, en caso que no sea posible evaluar el riesgo para la salud de la población de acuerdo a las letras anteriores.	[Antecedentes]
d) La exposición a contaminantes debido al impacto generado por el manejo de residuos sobre los recursos naturales renovables, incluidos el suelo, agua y aire.	[Antecedentes]

#### **Sobre la inexistencia de efectos adversos significativos sobre la cantidad y calidad de los recursos naturales renovables, incluidos el suelo, agua y aire:**



Para validar las firmas de este documento usted debe ingresar a la siguiente url <https://validador.sea.gob.cl/validar/2166501119>

Tabla Sobre la inexistencia de efectos adversos significativos sobre la cantidad y calidad de los recursos naturales renovables, incluidos el suelo, agua y aire	
Impacto ambiental	[Nombre del(los) impacto(s).]
Los siguientes antecedentes justifican que el Proyecto o actividad no genera o presenta efectos adversos significativos sobre la cantidad y calidad de los recursos naturales renovables, incluidos el suelo, agua y aire, en consideración a lo dispuesto en el artículo 6 del Reglamento del Reglamento del SEIA:	
Recursos naturales renovables escasos, únicos o representativos.	[Antecedentes]
a) La pérdida de suelo o de su capacidad para sustentar biodiversidad por degradación, erosión, impermeabilización, compactación o presencia de contaminantes.	[Antecedentes]
b) La superficie con plantas, algas, hongos, animales silvestres y biota intervenida, explotada, alterada o manejada y el impacto generado en dicha superficie. Para la evaluación del impacto se deberá considerar la diversidad biológica, así como la presencia y abundancia de especies silvestres en estado de conservación o la existencia de un plan de recuperación, conservación y gestión de dichas especies, de conformidad a lo señalado en el artículo 37 de la Ley 19.300.	[Antecedentes]
c) La magnitud y duración del impacto del Proyecto o actividad sobre el suelo, agua o aire en relación con la condición de línea de base.	[Antecedentes]
d) La superación de los valores de las concentraciones establecidos en las normas secundarias de calidad ambiental vigentes o el aumento o disminución significativos, según corresponda, de la concentración por sobre los límites establecidos en éstas. A falta de tales normas, se utilizarán como referencia las normas vigentes en los Estados que se señalan en el artículo 11 del Reglamento. En caso que no sea posible evaluar el efecto adverso de acuerdo a lo anterior, se considerará la magnitud y duración del efecto generado sobre la biota por el Proyecto o actividad y su relación con la condición de línea de base.	[Antecedentes]
e) La diferencia entre los niveles estimados de ruido con Proyecto o actividad y el nivel de ruido de fondo representativo y característico del entorno donde se concentre fauna nativa asociada a hábitats de relevancia para su nidificación, reproducción o alimentación.	[Antecedentes]
f) El impacto generado por la utilización y/o manejo de productos químicos, residuos, así como cualesquiera otras sustancias que puedan afectar los recursos naturales renovables.	[Antecedentes]
g) El impacto generado por el volumen o caudal de recursos hídricos a intervenir o explotar, así como el generado por el transvase de una cuenca o subcuenca hidrográfica a otra, incluyendo el generado por ascenso o descenso de los niveles de aguas subterráneas y superficiales. La evaluación de dicho impacto deberá	[Antecedentes]



<p>considerar siempre la magnitud de la alteración en:</p> <p>g.1. Cuerpos de aguas subterráneas que contienen aguas fósiles.</p> <p>g.2. Cuerpos o cursos de aguas en que se generen fluctuaciones de niveles.</p> <p>g.3. Vegas y/o bofedales que pudieren ser afectadas por el ascenso o descenso de los niveles de aguas.</p> <p>g.4. Áreas o zonas de humedales, estuarios y turberas que pudieren ser afectadas por el ascenso o descenso de los niveles de aguas subterráneas o superficiales.</p> <p>g.5. La superficie o volumen de un glaciar susceptible de modificarse.</p>	
<p>h) Los impactos que pueda generar la introducción de especies exóticas al territorio nacional o en áreas, zonas o ecosistemas determinados.</p>	[Antecedentes]

**Sobre la inexistencia de reasentamiento de comunidades humanas o alteración significativa de los sistemas de vida y costumbres de grupos humanos:**

Tabla Sobre la inexistencia de reasentamiento de comunidades humanas o alteración significativa de los sistemas de vida y costumbres de grupos humanos	
Impacto ambiental	[Nombre del(los) impacto(s).]
Existencia de grupos humanos en el área de influencia	[Indicar si en el área de influencia existe un grupo humano.]
Reasentamiento de comunidades humanas	[Indicar fundadamente que el Proyecto no genera reasentamiento de comunidades humanas.]
Los siguientes antecedentes justifican que el Proyecto o actividad no genera o presenta alteración significativa de los sistemas de vida y costumbres de grupos humanos, en consideración a lo dispuesto en el artículo 7 del Reglamento del SEIA:	
a) La intervención, uso o restricción al acceso de los recursos naturales utilizados como sustento económico del grupo o para cualquier otro uso tradicional, tales como uso medicinal, espiritual o cultural.	[Antecedentes]
b) La obstrucción o restricción a la libre circulación, conectividad o el aumento significativo de los tiempos de desplazamiento.	[Antecedentes]
c) La alteración al acceso o a la calidad de bienes, equipamientos, servicios o infraestructura básica.	[Antecedentes]
d) La dificultad o impedimento para el ejercicio o la manifestación de tradiciones, cultura o intereses comunitarios, que puedan afectar los sentimientos de arraigo o la cohesión social del grupo.	[Antecedentes]
Para los grupos humanos pertenecientes a pueblos indígenas, además de las circunstancias señaladas precedentemente, se considerará la duración y/o magnitud de la alteración en sus formas de organización social particular.	[Antecedentes]



**Sobre la inexistencia de localización en o próxima a poblaciones, recursos y áreas protegidas, sitios prioritarios para la conservación, humedales protegidos y glaciares, susceptibles de ser afectados, así como el valor ambiental del territorio en que se pretende emplazar:**

Tabla Sobre la inexistencia de localización en o próxima a poblaciones, recursos y áreas protegidas, sitios prioritarios para la conservación, humedales protegidos y glaciares, susceptibles de ser afectados, así como el valor ambiental del territorio en que se pretende emplazar	
Impacto ambiental	[Nombre del(los) impacto(s).]
Existencia de poblaciones protegidas	[Indicar fundadamente si en el área de influencia existen poblaciones protegidas.]
Existencia de recursos y áreas protegidas, sitios prioritarios para la conservación, humedales protegidos, glaciares y zona con valor ambiental	[Indicar fundadamente si en el área de influencia existen recursos y áreas protegidas, sitios prioritarios para la conservación, humedales protegidos, glaciares y zona con valor ambiental.]
Los siguientes antecedentes justifican que el Proyecto o actividad no se localización en o próxima a poblaciones, recursos y áreas protegidas, sitios prioritarios para la conservación, humedales protegidos y glaciares, susceptibles de ser afectados, así como el valor ambiental del territorio en que se pretende emplazar, en consideración a lo dispuesto en el artículo 8 del Reglamento del SEIA.	
Susceptibilidad de afectar poblaciones protegidas, considerando la extensión, magnitud o duración de la intervención en áreas donde ellas habitan.	[Antecedentes]
Susceptibilidad de afectar recursos y áreas protegidas, sitios prioritarios para la conservación, humedales protegidos, glaciares o territorios con valor ambiental, se considerará la extensión, magnitud o duración de la intervención de sus partes, obras o acciones, así como de los impactos generados por el Proyecto o actividad, teniendo en especial consideración los objetos de protección que se pretenden resguardar.	[Antecedentes]

**Sobre la inexistencia de alteración significativa, en términos de magnitud o duración, del valor paisajístico o turístico de una zona:**

Tabla Sobre la inexistencia de alteración significativa, en términos de magnitud o duración, del valor paisajístico o turístico de una zona	
Impacto ambiental	[Nombre del(los) impacto(s).]
Existencia de valor turístico	[Indicar fundadamente si el área de influencia presenta valor turístico.]
Existencia de valor paisajístico	[Indicar fundadamente si el área de influencia presenta valor paisajístico.]
De justificar que en el área o espacio geográfico no existe valor paisajístico ni turístico, se descarta de plano la generación de una alteración significativa de dichos valores.	
Los siguientes antecedentes justifican que el Proyecto o actividad no genera o presenta alteración significativa del valor paisajístico o turístico de una zona, en consideración a lo dispuesto en el artículo 9 del Reglamento del SEIA:	
a) La duración o la magnitud en que se obstruye la visibilidad a una zona con valor paisajístico.	[Antecedentes]
b) La duración o la magnitud en que se alteren atributos de una zona con valor paisajístico.	[Antecedentes]
La duración o magnitud en que se obstruya el acceso o se alteren zonas con valor turístico.	[Antecedentes]

**Sobre la inexistencia de alteración de monumentos, sitios con valor antropológico, arqueológico, histórico y, en general, los pertenecientes al patrimonio cultural:**



Para validar las firmas de este documento usted debe ingresar a la siguiente url <https://validador.sea.gob.cl/validar/2166501119>

Tabla Sobre la inexistencia de alteración de monumentos, sitios con valor antropológico, arqueológico, histórico y, en general, los pertenecientes al patrimonio cultural	
Impacto ambiental	[Nombre del(los) impacto(s).]
Existencia de monumentos sitios con valor antropológico, arqueológico, histórico y, en general, los pertenecientes al patrimonio cultural.	[Se debe indicar fundadamente si el área de influencia tiene monumentos, sitios con valor antropológico, arqueológico, histórico y, en general, los pertenecientes al patrimonio cultural, incluyendo el patrimonio cultural indígena y Monumentos Nacionales.]
De justificarse que en el área o espacio geográfico no existe patrimonio cultural, se descarta de plano la generación o presencia de una alteración de dicho patrimonio.	
Los siguientes antecedentes justifican que el Proyecto o actividad no genera o presenta alteración de monumentos, sitios con valor antropológico, arqueológico, histórico, y en general, los pertenecientes al patrimonio cultural, en consideración a lo dispuesto en el artículo 10 del Reglamento del SEIA:	
a) La magnitud en que se remueva, destruya, excave, traslade, deteriore, intervenga o se modifique en forma permanente algún Monumento Nacional de aquellos definidos por la Ley N°17.288.	[Antecedentes]
b) La magnitud en que se modifique o deteriore en forma permanente construcciones, lugares o sitios que por sus características constructivas, por su antigüedad, por su valor científico, por su contexto histórico o por su singularidad, pertenecen al patrimonio cultural, incluido el patrimonio cultural indígena.	[Antecedentes]
c) La afectación a lugares o sitios en que se lleven a cabo manifestaciones propias de la cultura o folclore de algún pueblo, comunidad o grupo humano, derivada de la proximidad y naturaleza de las partes, obras y/o acciones del Proyecto o actividad, considerando especialmente a los grupos humanos indígenas.	[Antecedentes]

## V. PLAN DE PREVENCIÓN DE CONTINGENCIAS Y DE EMERGENCIAS

5.1 Revisada el ANEXO 1.7 Plan de Prevención de Contingencias y Emergencias, se solicita aclarar si considera además, acciones de relacionamiento con la comunidad cercana, para aquellos riesgos que frente a la ocurrencia de un evento pudiesen afectar a la población cercana, por ejemplos aquellos relacionados con: el recurso hídrico, derrame de sustancias y residuos peligrosos. Se solicita aclarar, y según corresponda, considerar de manera actualizada el ANEXO 1.7, incorporando estas gestiones en términos de comunicaciones, acciones preventivas y de abordar la contingencia.

## VI. FICHA RESUMEN PARA CADA FASE DEL PROYECTO O ACTIVIDAD

6.1. De acuerdo con las observaciones realizadas en el presente ICSARA Complementario, además consolidando la información declarada en la DIA y ADENDA, se solicita al Titular actualizar el ANEXO 6.1 del ADENDA, en cumplimiento a lo establecido en el inciso segundo del literal f) del artículo 19 del Reglamento del SEIA; actualizando las fichas resumen, de acuerdo con el siguiente formato:

Tabla Antecedentes del Titular	
Nombre o razón social	
Domicilio	
Nombre(s) del/los representantes(s) legal(es)	



Para validar las firmas de este documento usted debe ingresar a la siguiente url  
<https://validador.sea.gob.cl/validar/2166501119>

Domicilio del/los representantes(s) legal(es)	
---	--

Tabla Antecedentes generales del Proyecto o actividad			
Objetivo general			
Tipología principal, así como las aplicables a sus partes, obras o acciones			
Vida útil			
Monto de inversión			
Gestión, acto o faena mínima, que da cuenta del inicio de la ejecución del Proyecto de modo sistemático y permanente, para efectos de la caducidad de la RCA			
Proyecto o actividad se desarrolla por etapas	Si [X]	No [X]	
Proyecto o actividad modifica un Proyecto o actividad existente	Si [X]	No [X]	
Proyecto modifica otra(s) RCA [sólo en caso de que el Proyecto sí modifique un Proyecto o actividad]	Si [X]	No [X]	

Tabla Ubicación del Proyecto o actividad	
División político-administrativa	
Justificación de la localización	
Superficie	
Coordenadas UTM en Datum WGS84	
Caminos o vías de acceso	
Referencia al expediente de evaluación de los mapas, georreferenciación e información complementaria sobre la localización de sus partes, obras y acciones	

Tabla Partes y obras del Proyecto			
Nombre	Descripción	Carácter	Fase
[Nombre parte/obra 1]	[Texto descriptivo de la parte u obra 1, incluyendo su georreferenciación y superficie, si corresponde. En el caso que no haya sido posible definir la localización detallada de la parte u obra, se debe indicar el polígono del área de intervención máxima de la parte/obra]	[Temporal permanente] o	[Construcción, operación y/o cierre]

Tabla Acciones del Proyecto	
Nombre	Fase
[Nombre acción 1]	[Construcción, operación y/o cierre]

Tabla Cronología de las Fases del Proyecto o actividad	
Fase de Construcción	
Fecha estimada de inicio	
Parte, obra o acción que establece el inicio	



Para validar las firmas de este documento usted debe ingresar a la siguiente url <https://validador.sea.gob.cl/validar/2166501119>

Fecha estimada de término	
Parte, obra o acción que establece el término	
<b>Fase de Operación</b>	
Fecha estimada de inicio	
Parte, obra o acción que establece el inicio	
Fecha estimada de término	
Parte, obra o acción que establece el término	
<b>Fase de Cierre</b>	
Fecha estimada de inicio	
Parte, obra o acción que establece el inicio	
Fecha estimada de término	
Parte, obra o acción que establece el término	

Tabla Mano de obra	
Fases	Número máximo de personas
Construcción	[número]
Operación	[número]
Cierre	[número]
Total	[número]

#### Fase de Construcción

Tabla Partes y obras	
Nombre	Descripción
[Nombre de la parte u obra 1]	

Tabla Acciones	
Nombre	Descripción
[Nombre acción 1, por ejemplo corta de vegetación]	[Texto descriptivo de la acción 1, por ejemplo, superficie (ha) de vegetación a cortar, tipo herbácea, arbustiva o arbórea, y destino de la misma (residuo u otro).]

Tabla Suministros básicos	
Nombre	Descripción
[Nombre del suministro básico 1, por ejemplo energía, agua, u otros semejantes]	[Texto descriptivo de cómo se proveerá el suministro básico 1, descripción breve.]

Tabla Recursos naturales a extraer, explotar o utilizar	
Nombre	Descripción
[Nombre del recurso 1]	[Texto descriptivo señalando si se contempla extracción, explotación o utilización del recurso natural renovable, señalando su ubicación y cantidad. Describir brevemente]
[En el caso que no se contemple extraer, explotar o utilizar un recurso natural, debe ser señalado]	

Tabla Emisiones a la atmósfera	
Nombre	Descripción
[Emisión 1, por ejemplo MP10, CO <sub>2</sub> , NH <sub>3</sub> , etc.]	[Respecto a la emisión 1, indicar tasa de emisión, periodo de tiempo en que se generan las emisiones, relacionándola con la acción que la genera y con la parte u obra donde se genera indicadas en las secciones anteriores de este documento, sistema de abatimiento o control si se contempla.]
[Si corresponde incluir otra información relacionada como resultado de modelación de contaminantes u otras]	
[Si corresponde señalar el fundamento o justificación en el caso que no se presenta la información detallada de las emisiones a la atmosféricas]	

Tabla Emisiones líquidas	
Nombre	Descripción



Para validar las firmas de este documento usted debe ingresar a la siguiente url <https://validador.sea.gob.cl/validar/2166501119>

[Emisión o efluente 1, por ejemplo aguas servidas, otras emisiones líquidas, entre otras.]	[Respecto a la emisión o efluente 1, indicar tasa de emisión, periodo de tiempo en que se generan las emisiones, relacionándola con la acción que la genera y con la parte u obra donde se genera indicadas en las secciones anteriores de este documento, sistema de abatimiento o control si se contempla.]
[Si corresponde, incluir otra información relacionada como resultado de modelación de contaminantes u otras]	
[Si corresponde señalar el fundamento o justificación en el caso que no se presenta la información detallada de las emisiones líquidas o efluentes]	

<b>Tabla Ruido</b>	
Nombre	Descripción
Ruido	[Valor de la emisión, periodo de tiempo en que se generan las emisiones, relacionándola con la acción que la genera y con la parte u obra donde se genera indicada en las secciones anteriores de este documento, sistema de abatimiento o control si se contempla.]
[Si corresponde, incluir otra información relacionada como resultado de modelación de emisiones de ruido u otras]	
[Si corresponde señalar el fundamento o justificación en el caso que no se presenta la información detallada de las emisiones de ruido]	

<b>Tabla Otras emisiones</b>	
Nombre	Descripción
[Emisión 1, por ejemplo olores, vibraciones, campos electromagnéticos, entre otros.]	[Si corresponde indicar tasa de emisión, periodo de tiempo en que se generan las emisiones, relacionándola con la acción que la genera y con la parte u obra donde se genera indicada en las secciones anteriores de este documento, sistema de abatimiento o control si se contempla.]
[Si corresponde, incluir otra información relacionada como resultado de modelación de contaminantes u otras]	
[Si corresponde señalar el fundamento o justificación en el caso que no se presenta la información detallada de otras emisiones]	

<b>Tabla Residuos no peligrosos</b>	
Nombre	Descripción
[Nombre del residuo 1, por ejemplo residuo sólido domiciliario]	[Describir el residuo 1, informando a lo menos su cantidad y manejo.]

<b>Tabla Residuos peligrosos</b>	
Nombre	Descripción
[Nombre del residuo 1]	[Describir el residuo 1, informando a lo menos su cantidad y manejo.]

<b>Tabla Productos químicos y otras sustancias que puedan afectar el medio ambiente</b>	
Nombre	Descripción
[Nombre del producto químico u otra sustancia 1]	[Descripción del producto químico u otra sustancia 1, incluyendo las sustancias peligrosas, informando a lo menos su cantidad y manejo.]

## Fase de Operación

<b>Tabla Partes y obras</b>	
Nombre	Descripción
[Nombre de la parte u obra 1]	

<b>Tabla Acciones</b>	
Nombre	Descripción
[Nombre acción 1]	[Texto descriptivo de la acción 1. Indicando sus características generales, incluyendo actividades de mantención y conservación.]

<b>Tabla Suministros básicos</b>	
Nombre	Descripción
[Nombre del suministro básico 1, por ejemplo, energía, agua, u otros semejantes]	[Texto descriptivo de cómo se proveerá el suministro básico 1, descripción breve.]

<b>Tabla Productos generados</b>	
Nombre	Descripción
[Nombre del producto 1]	[Describir y cuantificar el producto 1. Describir su forma de manejo incluyendo el transporte considerado para su entrega y despacho.]



Para validar las firmas de este documento usted debe ingresar a la siguiente url <https://validador.sea.gob.cl/validar/2166501119>

<b>Tabla Recursos naturales a extraer, explotar o utilizar</b>	
Nombre	Descripción
[Nombre del recurso 1]	[Texto descriptivo señalando si se contempla la extracción, explotación o utilización del recurso natural renovable, señalando su ubicación y cantidad. Describir brevemente.]
[En el caso que no se contemple extraer, explotar o utilizar un recurso natural, debe ser señalado]	

<b>Tabla Emisiones a la atmósfera</b>	
Nombre	Descripción
[Emisión 1, por ejemplo MP10, CO <sub>2</sub> , NH <sub>3</sub> , etc.]	[Respecto a la emisión 1, indicar tasa de emisión, periodo de tiempo en que se generan las emisiones, relacionándola con la acción que la genera y con la parte u obra donde se genera indicada en las secciones anteriores de este documento, sistema de abatimiento o control si se contempla.]
[Si corresponde, incluir otra información relacionada como resultado de modelación de contaminantes u otras]	
[Si corresponde señalar el fundamento o justificación en el caso que no se presenta la información detallada de las emisiones a la atmosféricas]	

<b>Tabla Emisiones líquidas</b>	
Nombre	Descripción
[Emisión o efluentes 1, por ejemplo aguas servidas, otras emisiones líquidas, entre otras.]	[Respecto a la emisión o efluente 1, indicar tasa de emisión, periodo de tiempo en que se generan las emisiones, relacionándola con la acción que la genera y con la parte u obra donde se genera indicada en las secciones anteriores de este documento, sistema de abatimiento o control si se contempla.]
[Si corresponde, incluir otra información relacionada como resultado de modelación de contaminantes u otras]	
[Si corresponde señalar el fundamento o justificación en el caso que no se presenta la información detallada de las emisiones líquidas o efluentes]	

<b>Tabla Ruido</b>	
Nombre	Descripción
Ruido	[Valor de la emisión, periodo de tiempo en que se generan las emisiones, relacionándola con la acción que la genera y con la parte u obra donde se genera indicadas en las secciones anteriores de este documento, sistema de abatimiento o control si se contempla.]
[Si corresponde, incluir otra información relacionada como resultado de modelación de emisiones de ruido u otras]	
[Si corresponde señalar el fundamento o justificación en el caso que no se presenta la información detallada de las emisiones de ruido]	

<b>Tabla Otras emisiones</b>	
Nombre	Descripción
[Emisión 1, por ejemplo olores, vibraciones, campos electromagnéticos, entre otros.]	[Si corresponde indicar tasa de emisión, periodo de tiempo en que se generan las emisiones, relacionándola con la acción que la genera y con la parte u obra donde se genera indicada en las secciones anteriores de este documento, sistema de abatimiento o control si se contempla.]
[Si corresponde, incluir otra información relacionada como resultado de modelación de contaminantes u otras]	
[Si corresponde señalar el fundamento o justificación en el caso que no se presenta la información detallada de otras emisiones]	

<b>Tabla Residuos no peligrosos</b>	
Nombre	Descripción
[Nombre del residuo 1, por ejemplo residuo sólido domiciliario]	[Describir el residuo 1, informando a lo menos su cantidad y manejo.]

<b>Tabla Residuos peligrosos</b>	
Nombre	Descripción
[Nombre del residuo 1]	[Describir el residuo 1, informando a lo menos su cantidad y manejo.]

<b>Tabla Productos químicos y otras sustancias que puedan afectar el medio ambiente</b>	
Nombre	Descripción
[Nombre del producto químico u otra sustancia 1]	[Descripción del producto químico/otra sustancia 1, incluyendo las sustancias peligrosas, informando a lo menos su cantidad y manejo.]

#### Fase de Cierre

<b>Tabla Partes y obras</b>	
Nombre	Descripción
[Nombre de la parte u obra 1]	

<b>Tabla Acciones</b>



Para validar las firmas de este documento usted debe ingresar a la siguiente url  
<https://validador.sea.gob.cl/validar/2166501119>

Nombre	Descripción
Desmantelamiento o aseguramiento de infraestructura	
Restauración	
Prevención de futuras emisiones	
Mantenimiento, conservación y supervisión	
[Nombre acción n]	

**IMPACTOS AMBIENTALES DEL PROYECTO O ACTIVIDAD**

<b>Tabla Salud de la población</b>	
Impacto ambiental	
Impacto ambiental	
Parte, obra o acción que lo genera	
Fase en que se presenta	
<b>Tabla Suelo</b>	
Impacto ambiental	
Nombre del Impacto	
Parte, obra o acción que lo genera	
Fase en que se presenta	
<b>Tabla Agua</b>	
Impacto ambiental	
Impacto ambiental	
Parte, obra o acción que lo genera	
Fase en que se presenta	
<b>Tabla Aire</b>	
Impacto ambiental	
Impacto ambiental	
Parte, obra o acción que lo genera	
Fase en que se presenta	
<b>Tabla Flora</b>	
Impacto ambiental	
Impacto ambiental	
Parte, obra o acción que lo genera	
Fase en que se presenta	
<b>Tabla Fauna</b>	
Impacto ambiental	
Impacto ambiental	
Parte, obra o acción que lo genera	
Fase en que se presenta	
<b>Tabla Otros elementos bióticos</b>	
Impacto ambiental	
Impacto ambiental	
Parte, obra o acción que lo genera	
Fase en que se presenta	
<b>Tabla Grupos humanos, incluyendo grupos humanos pertenecientes a pueblos indígenas</b>	
Impacto ambiental	
Impacto ambiental	
Parte, obra o acción que lo genera	
Fase en que se presenta	
<b>Tabla Valor paisajístico y turístico</b>	
Impacto ambiental	
Impacto ambiental	
Parte, obra o acción que lo genera	
Fase en que se presenta	



Para validar las firmas de este documento usted debe ingresar a la siguiente url <https://validador.sea.gob.cl/validar/2166501119>

<b>Tabla Patrimonio ambiental</b>	
Impacto ambiental	
Impacto ambiental	
Parte, obra o acción que lo genera	
Fase en que se presenta	

**ANTECEDENTES QUE JUSTIFIQUEN QUE EL PROYECTO O ACTIVIDAD NO REQUIERE DE LA PRESENTACIÓN DE UN ESTUDIO DE IMPACTO AMBIENTAL**

Tabla Sobre la inexistencia de riesgo para la salud de la población, debido a la cantidad y calidad de efluentes, emisiones y residuos	
Impacto ambiental	
Existencia de población cuya salud pudiera verse afectada	
Los siguientes antecedentes justifican que el Proyecto o actividad no genera o presenta riesgo para la salud de la población debido a la cantidad y calidad de los efluentes, emisiones o residuos, en consideración a lo dispuesto en el artículo 5 del Reglamento del SEIA:	
a) La superación de los valores de las concentraciones y períodos establecidos en las normas primarias de calidad ambiental vigentes o el aumento o disminución significativos, según corresponda, de la concentración por sobre los límites establecidos en éstas. A falta de tales normas, se utilizarán como referencia las vigentes en los Estados que se señalan en el artículo 11 del Reglamento.	
b) La superación de los valores de ruido establecidos en la normativa ambiental vigente. A falta de tales normas, se utilizarán como referencia las vigentes en los Estados que se señalan en el artículo 11 del Reglamento.	
c) La exposición a contaminantes debido al impacto de las emisiones y efluentes sobre los recursos naturales renovables, incluidos el suelo, agua y aire, en caso que no sea posible evaluar el riesgo para la salud de la población de acuerdo a las letras anteriores.	
d) La exposición a contaminantes debido al impacto generado por el manejo de residuos sobre los recursos naturales renovables, incluidos el suelo, agua y aire.	

Tabla Sobre la inexistencia de efectos adversos significativos sobre la cantidad y calidad de los recursos naturales renovables, incluidos el suelo, agua y aire	
Impacto ambiental	
Los siguientes antecedentes justifican que el Proyecto o actividad no genera o presenta efectos adversos significativos sobre la cantidad y calidad de los recursos naturales renovables, incluidos el suelo, agua y aire, en consideración a lo dispuesto en el artículo 6 del Reglamento del SEIA:	
Recursos naturales renovables escasos, únicos o representativos.	
a) La pérdida de suelo o de su capacidad para sustentar biodiversidad por degradación, erosión, impermeabilización, compactación o presencia de contaminantes.	
b) La superficie con plantas, algas, hongos, animales silvestres y biota intervenida, explotada, alterada o manejada y el impacto generado en dicha superficie. Para la evaluación del impacto se deberá considerar la diversidad biológica, así como la presencia y abundancia de especies silvestres en estado de conservación o la existencia de un plan de recuperación, conservación y gestión de	



Para validar las firmas de este documento usted debe ingresar a la siguiente url <https://validador.sea.gob.cl/validar/2166501119>

dichas especies, de conformidad a lo señalado en el artículo 37 de la Ley 19.300.	
c) La magnitud y duración del impacto del Proyecto o actividad sobre el suelo, agua o aire en relación con la condición de línea de base.	
d) La superación de los valores de las concentraciones establecidos en las normas secundarias de calidad ambiental vigentes o el aumento o disminución significativos, según corresponda, de la concentración por sobre los límites establecidos en éstas. A falta de tales normas, se utilizarán como referencia las normas vigentes en los Estados que se señalan en el artículo 11 del Reglamento. En caso que no sea posible evaluar el efecto adverso de acuerdo a lo anterior, se considerará la magnitud y duración del efecto generado sobre la biota por el Proyecto o actividad y su relación con la condición de línea de base.	
e) La diferencia entre los niveles estimados de ruido con Proyecto o actividad y el nivel de ruido de fondo representativo y característico del entorno donde se concentre fauna nativa asociada a hábitats de relevancia para su nidificación, reproducción o alimentación.	
f) El impacto generado por la utilización y/o manejo de productos químicos, residuos, así como cualesquiera otras sustancias que puedan afectar los recursos naturales renovables.	
g) El impacto generado por el volumen o caudal de recursos hídricos a intervenir o explotar, así como el generado por el transvase de una cuenca o subcuenca hidrográfica a otra, incluyendo el generado por ascenso o descenso de los niveles de aguas subterráneas y superficiales. La evaluación de dicho impacto deberá considerar siempre la magnitud de la alteración en: g.1. Cuerpos de aguas subterráneas que contienen aguas fósiles. g.2. Cuerpos o cursos de aguas en que se generen fluctuaciones de niveles. g.3. Vegas y/o bofedales que pudieren ser afectadas por el ascenso o descenso de los niveles de aguas. g.4. Áreas o zonas de humedales, estuarios y turberas que pudieren ser afectadas por el ascenso o descenso de los niveles de aguas subterráneas o superficiales. g.5. La superficie o volumen de un glaciar susceptible de modificarse.	
h) Los impactos que pueda generar la introducción de especies exóticas al territorio nacional o en áreas, zonas o ecosistemas determinados.	

Tabla Sobre la inexistencia de reasentamiento de comunidades humanas o alteración significativa de los sistemas de vida y costumbres de grupos humanos

Impacto ambiental	
Existencia de grupos humanos en el área de influencia	
Reasentamiento de comunidades humanas	
Los siguientes antecedentes justifican que el Proyecto o actividad no genera o presenta alteración significativa de los sistemas de vida y costumbres de grupos humanos, en consideración a lo dispuesto en el artículo 7 del Reglamento del SEIA:	
a) La intervención, uso o restricción al acceso de los recursos naturales utilizados como sustento económico del grupo o para cualquier otro uso tradicional, tales como uso medicinal, espiritual o cultural.	



Para validar las firmas de este documento usted debe ingresar a la siguiente url <https://validador.sea.gob.cl/validar/2166501119>

b) La obstrucción o restricción a la libre circulación, conectividad o el aumento significativo de los tiempos de desplazamiento.	
c) La alteración al acceso o a la calidad de bienes, equipamientos, servicios o infraestructura básica.	
d) La dificultad o impedimento para el ejercicio o la manifestación de tradiciones, cultura o intereses comunitarios, que puedan afectar los sentimientos de arraigo o la cohesión social del grupo.	
Para los grupos humanos pertenecientes a pueblos indígenas, además de las circunstancias señaladas precedentemente, se considerará la duración y/o magnitud de la alteración en sus formas de organización social particular.	

Tabla Sobre la inexistencia de localización en o próxima a poblaciones, recursos y áreas protegidas, sitios prioritarios para la conservación, humedales protegidos y glaciares, susceptibles de ser afectados, así como el valor ambiental del territorio en que se pretende emplazar	
Impacto ambiental	
Existencia de poblaciones protegidas	
Existencia de recursos y áreas protegidas, sitios prioritarios para la conservación, humedales protegidos, glaciares y zona con valor ambiental	
Los siguientes antecedentes justifican que el Proyecto o actividad no se localización en o próxima a poblaciones, recursos y áreas protegidas, sitios prioritarios para la conservación, humedales protegidos y glaciares, susceptibles de ser afectados, así como el valor ambiental del territorio en que se pretende emplazar, en consideración a lo dispuesto en el artículo 8 del Reglamento del SEIA.	
Susceptibilidad de afectar poblaciones protegidas, considerando la extensión, magnitud o duración de la intervención en áreas donde ellas habitan.	
Susceptibilidad de afectar recursos y áreas protegidas, sitios prioritarios para la conservación, humedales protegidos, glaciares o territorios con valor ambiental, se considerará la extensión, magnitud o duración de la intervención de sus partes, obras o acciones, así como de los impactos generados por el Proyecto o actividad, teniendo en especial consideración los objetos de protección que se pretenden resguardar.	

Tabla Sobre la inexistencia de alteración significativa, en términos de magnitud o duración, del valor paisajístico o turístico de una zona	
Impacto ambiental	
Existencia de valor turístico	
Existencia de valor paisajístico	
De justificar que en el área o espacio geográfico no existe valor paisajístico ni turístico, se descarta de plano la generación de una alteración significativa de dichos valores.	
Los siguientes antecedentes justifican que el Proyecto o actividad no genera o presenta alteración significativa del valor paisajístico o turístico de una zona, en consideración a lo dispuesto en el artículo 9 del Reglamento del SEIA:	
a) La duración o la magnitud en que se obstruye la visibilidad a una zona con valor paisajístico.	
b) La duración o la magnitud en que se alteren atributos de una zona con valor paisajístico.	
La duración o magnitud en que se obstruya el acceso o se alteren zonas con valor turístico.	



Tabla Sobre la inexistencia de alteración de monumentos, sitios con valor antropológico, arqueológico, histórico y, en general, los pertenecientes al patrimonio cultural	
Impacto ambiental	
Existencia de monumentos sitios con valor antropológico, arqueológico, histórico y, en general, los pertenecientes al patrimonio cultural.	
De justificarse que en el área o espacio geográfico no existe patrimonio cultural, se descarta de plano la generación o presencia de una alteración de dicho patrimonio.	
Los siguientes antecedentes justifican que el Proyecto o actividad no genera o presenta alteración de monumentos, sitios con valor antropológico, arqueológico, histórico, y en general, los pertenecientes al patrimonio cultural, en consideración a lo dispuesto en el artículo 10 del Reglamento del SEIA:	
a) La magnitud en que se remueva, destruya, excave, traslade, deteriore, intervenga o se modifique en forma permanente algún Monumento Nacional de aquellos definidos por la Ley N°17.288.	
b) La magnitud en que se modifique o deteriore en forma permanente construcciones, lugares o sitios que por sus características constructivas, por su antigüedad, por su valor científico, por su contexto histórico o por su singularidad, pertenecen al patrimonio cultural, incluido el patrimonio cultural indígena.	
c) La afectación a lugares o sitios en que se lleven a cabo manifestaciones propias de la cultura o folclore de algún pueblo, comunidad o grupo humano, derivada de la proximidad y naturaleza de las partes, obras y/o acciones del Proyecto o actividad, considerando especialmente a los grupos humanos indígenas.	

#### MEDIDAS RELEVANTES DE LOS PLANES DE CONTINGENCIAS Y EMERGENCIAS

Tabla Riesgo o contingencia	
<b>Riesgo o contingencia</b>	
Fase del Proyecto a la que aplica	
Emplazamiento, parte, obra o acción asociada	
Acciones o medidas a implementar para <b>prevenir la contingencia</b>	
Forma de control y seguimiento	
Referencia a documentos del expediente de evaluación que contenga la descripción detallada	
Acciones o medida a implementar para <b>controlar la emergencia</b>	
Oportunidad y vías de comunicación a la SMA de la activación del Plan de Emergencia	
Referencia a documentos del expediente de evaluación que contenga la descripción detallada	

#### NORMATIVA DE CARÁCTER AMBIENTAL APLICABLE

##### Normas relacionadas al emplazamiento del Proyecto:

Tabla Norma	
Componente/materia:	
Norma	
Otros cuerpos legales	
Fase del Proyecto a la que aplica o en la que se dará cumplimiento	
Parte, obra, acción, emisión, residuo o sustancias a la que aplica	



Para validar las firmas de este documento usted debe ingresar a la siguiente url  
<https://validador.sea.gob.cl/validar/2166501119>

Forma de cumplimiento	
Indicador que acredita su cumplimiento	
Forma de control y seguimiento	

**Normas relacionadas con las partes, obras, actividades o acciones, emisiones, residuos y sustancias peligrosas del Proyecto:**

Tabla Norma	
Componente/materia:	
Norma	
Otros cuerpos legales	
Fase del Proyecto a la que aplica o en la que se dará cumplimiento	
Parte, obra, acción, emisión, residuo o sustancias a la que aplica	
Forma de cumplimiento	
Indicador que acredita su cumplimiento	
Forma de control y seguimiento	

**Normas relacionadas con componentes ambientales (fauna, vegetación y flora, suelo, agua, patrimonio cultural)**

Tabla Norma	
Componente/materia:	
Norma	
Otros cuerpos legales	
Fase del Proyecto a la que aplica o en la que se dará cumplimiento	
Parte, obra, acción, emisión, residuo o sustancias a la que aplica	
Forma de cumplimiento	
Indicador que acredita su cumplimiento	
Forma de control y seguimiento	

**PERMISOS AMBIENTALES SECTORIALES**

Tabla Permiso [ <i>nombre del permiso 1</i> ] según se establece en el artículo [XXX] del Reglamento del SEIA	
Fase del Proyecto a la cual corresponde	
Parte, obra o acción a la que aplica	
Condiciones o exigencias específicas para su otorgamiento	
Pronunciamiento del órgano competente	

**COMPROMISOS AMBIENTALES VOLUNTARIOS**

Tabla Compromiso ambiental voluntario [ <i>Nombre del compromiso voluntario 1</i> ]	
Impacto asociado [ <i>si aplica</i> ]	
Fase del Proyecto a la que aplica	[ <i>Construcción/operación/cierre.</i> ]
Objetivo, descripción y justificación	<u>Objetivo:</u> <u>Descripción:</u> <u>Justificación:</u>
Lugar, forma y oportunidad de implementación	<u>Lugar:</u> <u>Forma:</u> <u>Oportunidad:</u>



Para validar las firmas de este documento usted debe ingresar a la siguiente url <https://validador.sea.gob.cl/validar/2166501119>

Indicador que acredite su cumplimiento	
Forma de control y seguimiento	

## VII. INICIO DE EJECUCIÓN DEL PROYECTO

7.1 A modo de sistematizar la información indicada en la DIA y en función de las respuestas que entregue en el marco del presente ICSARA, se indica al Titular que deberá presentar de forma actualizada la cronología del Proyecto, incluyendo la información citada en la siguiente tabla resumen:

CRONOLOGÍA DE LAS FASES DEL PROYECTO	
FASE DE CONSTRUCCIÓN	
Fecha estimada de inicio	
Parte, obra o acción que establece el inicio	
Fecha estimada de término	
Parte, obra o acción que establece el término	
FASE DE OPERACIÓN	
Fecha estimada de inicio	
Parte, obra o acción que establece el inicio	
Fecha estimada de término	
Parte, obra o acción que establece el término	
FASE DE CIERRE	
Fecha estimada de inicio	
Parte, obra o acción que establece el inicio	
Fecha estimada de término	
Parte, obra o acción que establece el término	

7.2 El Titular deberá indicar para lo declarado en gestión, acto o faena mínima que da cuenta del inicio de la ejecución del presente Proyecto, de modo sistemático y permanente, ampliar la información entregada señalando el medio de verificación que se utilizará para acreditar el inicio del Proyecto, para efectos del seguimiento y fiscalización

## VIII. RELACIÓN DEL PROYECTO CON LAS POLÍTICAS, PLANES Y PROGRAMAS DE DESARROLLO REGIONAL

8.1 Respecto de la relación del Proyecto con los lineamientos establecidos para el Plan de Acción Regional de Cambio Climático (PARCC) de la Región de O'Higgins, se solicita que este análisis sea actualizado, corregido y ampliado, considerando la aplicación de medidas que establece dicho instrumento, que resultan transversales para el sector privado.

## IX. COMPROMISOS VOLUNTARIOS

### Patrimonio Cultural

9.1 Con relación a lo declarado en ANEXO 8.1 de la ADENDA en Tablas 3, 4 y 5, se solicita incluir dichos alcances además en el cumplimiento normativo de la Ley N°17.288 y en el D.S. N°484/1990 ambos del Ministerio de Educación, lo anterior, se justifica dado que el Consejo de Monumentos señala que considerando los antecedentes arqueológicos e historiográficos, además de la presencia de un sitio arqueológico al interior del área de influencia del proyecto, ambas medidas corresponden al cumplimiento de la normativa ambiental y no a un compromiso ambiental voluntario, por lo que se solicita que quede integrado en el apartado correspondiente en la próxima ADENDA.

### Componente paleontológico:

9.2 En base a los antecedentes entregados por el Titular, y, entendiendo que la naturaleza de las obras implica, entre otras cosas, una continua remoción de material y una relación directa con unidades fosilíferas y susceptibles bajo el criterio del CMN, es que este organismo solicita:

a. La modificación en la periodicidad de los monitoreos paleontológicos propuestos por el Titular en el acápite 1.2.3 patrimonio cultural paleontológico, tabla 05, CAV -04, considerando una frecuencia de monitoreo paleontológico semanal, en todas las obras del Proyecto, que impliquen excavaciones, escarpes y/o movimientos de tierra;



Para validar las firmas de este documento usted debe ingresar a la siguiente url  
<https://validador.sea.gob.cl/validar/2166501119>

b. El Monitoreo en unidades de categoría paleontológica fosilífera y la implementación de monitoreo paleontológico quincenal en todas las obras del Proyecto que impliquen excavaciones, escarpes y/o movimientos de tierra en unidades de categoría paleontológica susceptibles;

c. Dichas acciones sean realizadas realizado por un/a profesional asesor/a en Paleontología cuya información curricular sea acorde con la Resolución Exenta N° 650 de 2022 sobre la “Actualización de Antecedentes Profesionales para la Obtención de Permisos de Intervención Paleontológica y Realización de Trabajos en Paleontología Aplicada en Materias de Competencia del Consejo de Monumentos Nacionales”. Los informes de monitoreo deberán ser remitidos mensualmente tanto al CMN como la SMA, suscritos por el/la profesional a cargo.

d. Cabe mencionar que, en caso de hallazgo paleontológico durante las excavaciones, escarpes y cualquier movimiento de tierra, se deberá detener las obras, solicitar el permiso correspondiente y cambiar la periodicidad del monitoreo a monitoreo permanente (diario).

e. Respecto de las charlas de inducción paleontológicas propuestas por el Titular en el acápite 1.2.3 patrimonio cultural paleontológico, Tabla 06, CAV -05 correspondiente a Charlas de capacitación y de Inducción paleontológica a trabajadores, el Consejo de Monumentos Nacionales se pronuncia conforme.

### **Ruido**

#### **CAV-13**

9.2 Revisada la ADENDA, en específico la respuesta 1.92 y en consideración a lo comprometido por el Titular en el CAV-13 Monitoreo de Ruido, con el fin de dar cumplimiento al D.S. N°38/2011 del Ministerio de Medio Ambiente,, se solicita que este se comprometa a entregar a la autoridad competente (Superintendencia del Medio Ambiente) el cronograma de monitoreo, dejando en claro las horas, fechas y zonas a intervenir, previo al inicio de las obras de construcción y/o cierre del proyecto, sin perjuicio de la entrega del reporte técnico posterior a la ejecución de las mediciones.

### **Emisiones a la Atmosfera**

#### **CAV – 07**

9.3 Se solicita al Titular, comprometerse a entregar a la autoridad competente (Superintendencia del Medio Ambiente) el cronograma de ejecución del CAV-07, correspondiente al Compromiso Monitoreo de Aplicación de supresor de polvo y estado de caminos no pavimentados, previo al inicio de las respectivas obras del proyecto, para las Fases de Construcción y Cierre, sin perjuicio de la entrega del reporte técnico posterior a la ejecución del monitoreo.

### **Ecosistemas Terrestre**

#### **CAV-09**

9.4 Revisada la respuesta 4.27 de la ADENDA y en específico en el ANEXO 8.1 Actualización de Compromisos Ambientales, el CAV-09 Desviadores de Vuelo, este hace mención que aplicará en específico a la Fase de Construcción del Proyecto, siendo que estos desviadores deben ser revisados técnicamente de manera anual y durante toda la Fase de Operación del proyecto. En base a lo anterior, se solicita al Titular corregir esta observación con el fin de dar certezas de que se realizaran las inspecciones técnicas pertinentes, se procederá a planificar los reemplazos de los disuasores deteriorados, hacer los cambios en la Línea de Transmisión y entregar los reportes anuales comprometidos a la Superintendencia del Medio Ambiente (SMA), incorporando la ejecución de estos y su mantención en la Fase de Operación del Proyecto.

9.5 Respecto de los CAV indicado en las Tablas 10 y 11 de la ADENDA, se solicita incorporar además un monitoreo en el tiempo, de individuos protegidos es decir lo que se dejarán sin intervención, de los individuos a rescatar, y de los individuos rescatados y relocalizados, que incluya además porcentajes de éxito de estas acciones, para efectos de considerar dicho CAV como una acción preventiva de impactos; así como también señalar que hará en caso que dicho prendimiento no alcance el éxito esperado. Para el monitoreo deberá presentar la definición del área georreferenciada a monitorear, de la forma de efectuar el monitoreo, la frecuencia, la elaboración de los informes de resultados y del envío de dicha información a los órganos competentes e incluir a la SMA.

9.6 Con relación al CAV asociado a flora y vegetación, de rescate y monitoreo, se solicita al Titular aclarar si dicho compromiso puede ser extendido a otras especies vulnerables, identificadas dentro de las áreas de influencia del Proyecto, considerando además la cercanía de este a un sitio prioritario.



Para validar las firmas de este documento usted debe ingresar a la siguiente url  
<https://validador.sea.gob.cl/validar/2166501119>

9.7 A partir de lo declarado en la DIA, en ADENDA y en ADENDA Complementaria; el Titular deberá actualizar información e incorporar los compromisos ambientales voluntarios que incluyan acciones diseñadas para atender impactos sobre componentes ambientales vulnerables al cambio climático, así como también acciones para la reducción o captura de GEI, u otras que incorpore de acuerdo a las respuestas que entregue en el marco del presente ICSARA Complementario, actualizando además la presentación del ANEXO 8.1 del ADENDA, de acuerdo con el siguiente formato resumen:

<b>COMPROMISOS VOLUNTARIOS</b>	
[Nombre del compromiso voluntario]	
Impacto asociado	[Según letra d) del art. 19 del Reglamento del SEIA “se podrá considerar los que se hacen cargo de los impactos no significativos y los asociados a verificar que no se generan impactos significativos”]
Fase del Proyecto a la que aplica	[Construcción/Operación/Cierre]
Objetivo, descripción y justificación	Objetivo: [XXX] Descripción: [XXX] Justificación: [Explicación de cómo el compromiso voluntario alcanzará el objetivo]
Lugar, forma y oportunidad de implementación	Lugar: [El o los lugares de implementación o ejecución del compromiso voluntario, puede incluir ubicación georreferenciada, superficies, distancias, parte u obra del Proyecto, entre otros, según corresponda]  Forma: [La forma de implementación del compromiso voluntario puede incluir, entre otros, metodología, procedimientos o acciones, materiales y Fases para concretar su objetivo, según corresponda. Es más específico que la descripción]  Oportunidad: [Momento(s) en que debe implementarse o ejecutarse el compromiso. Debe incluirse al menos la siguiente información cuando corresponda: frecuencia, duración, plazos y período de implementación del compromiso. Puede expresarse en fechas de inicio y término, fechas de una Fase del Proyecto o un texto más descriptivo, según corresponda.]
Indicador que acredite su cumplimiento	[Debe permitir establecer o evidenciar que el Titular ha dado cumplimiento al compromiso voluntario. Se trata de evidencias inequívocas como inspección y observación directa, contratos, registros de laboratorio, entre otros]
Forma de control y seguimiento	[Indicar forma de control y seguimiento del compromiso, al objeto de verificar su ejecución en los plazos y forma establecidos. En caso de que se contemple la entrega de informes de seguimiento, indicar plazo, frecuencia, contenido y destinatario (SMA a través de su página web y eventualmente otros órganos, solo si lo han pedido expresamente durante el proceso de evaluación y son competentes)]
Referencia para mayores detalles sobre este impacto específico	[Identificar sección, parte o Capítulo de la DIA o ADENDA donde está presente dicha información]

9.8 En base a las respuestas anteriores, y trazable con lo anterior, se solicita presentar de manera actualizada y ampliada el ANEXO 8.1 CAV de la ADENDA.

## **X. OTRAS CONSIDERACIONES RELACIONADAS CON EL PROCESO DE EVALUACIÓN DE IMPACTO AMBIENTAL DEL PROYECTO**

10.1 Se solicita Titular mejorar en el ingreso sectorial del permiso ambiental sectorial mixto consagrado en el artículo 148, del D.S. N°30/2024 que modifica el D.S. N°40/2012 del Ministerio de Medio Ambiente, ajustarse al Protocolo de CONAF para la presentación de la cartografía digital georreferenciada que acompaña al estudio técnico, la cual en todo caso deberá ser coincidente y trazable con la definición del área de influencia declarada para flora y vegetación en el marco del presente procedimiento de evaluación de impacto ambiental.

10.2 Se solicita al Titular referirse a la relación del Proyecto respecto de la “Política Energética Nacional 2050. Primera Actualización”, identificando las materias que le son atinentes.

Para ello se adjuntar los siguientes links para descargar los documentos:

<https://energia.gob.cl/energia2050>



Para validar las firmas de este documento usted debe ingresar a la siguiente url <https://validador.sea.gob.cl/validar/2166501119>

10.3 Se solicita al Titular referirse a si considera incluir acciones de educación ambiental para trabajadores, ejecución de acciones o actividades de restauración ecológica, relocalización de fauna, que incluya participación comunitaria, con el objeto de fomentar la conservación de componentes ambientales.

10.4 Respecto de las Guías, Criterios e Instructivo para la Evaluación de Impacto Ambiental, publicados en el Centro de Documentación disponible en la plataforma electrónica del Servicio de Evaluación Ambiental, que hayan sido utilizados por el Titular, durante el presente procedimiento de evaluación de impacto ambiental del Proyecto, deberá llenar la siguiente Tabla, declarando aquellos que hayan sido utilizados:

1. GUÍAS		
Nombre de Guía 1	[Nombre de Guía 1]	Documento o pieza del expediente donde se da cuenta de su utilización
Utilización de la Guía 1	[Capítulo y/o componente donde se utilizó de Guía 1]	
Nombre de Guía n	[Nombre de Guía n]	
Utilización de la Guía n	[Capítulo y/o componente donde se utilizó de Guía n]	
2. CRITERIOS		
Nombre de criterio 1	[Nombre de Criterio 1]	
Utilización del Criterio 1	[Capítulo y/o componente donde se utilizó de Criterio 1]	
Nombre de criterio n	[Nombre de Criterio n]	
Utilización del Criterio n	[Capítulo y/o componente donde se utilizó de Criterio n]	
3. INSTRUCTIVOS		
Nombre de Instructivo 1	[Nombre de Instructivo 1]	
Utilización de la Instructivo 1	[Capítulo y/o componente donde se utilizó de Instructivo 1]	
Nombre de Instructivo n	[Nombre de Instructivo n]	
Utilización de la Instructivo n	[Capítulo y/o componente donde se utilizó de Instructivo n]	

10.5 Téngase presente que, para cargar archivos de gran tamaño en el e-SEIA (mayor a 200 MB), el Titular deberá solicitar a la oficina de partes del SEA (<https://www.sea.gob.cl/oficina-partes-virtual>) el formulario “Solicitud de Entrega de Archivos de Gran Tamaño”, quien además le informará los pasos a seguir. Cabe indicar que el cumplimiento de los plazos es de responsabilidad del Titular y se entenderá que su respectiva ADENDA Complementaria, se podrá firmar y formalizar por parte del Titular, cuando éste cuente con un acuse de recibo de los archivos de gran tamaño entregados, cuya fecha y hora sean anteriores al vencimiento del plazo correspondiente para presentar la ADENDA Complementaria.

## XI. PARTICIPACIÓN CIUDADANA

11.1 Se informa al Titular que realizado el proceso de participación ciudadana, en el marco de este procedimiento de evaluación de impacto ambiental, ante esta Dirección Regional del SEA de la Región de O’Higgins, no hubo observaciones al Proyecto por parte de la comunidad.

## XII. OTRAS CONSIDERACIONES: DATOS GEOESPACIALES

### **12.1 Solicitud de aclaración, rectificación o ampliación de la geoinformación que acompaña al proyecto dentro de la evaluación de impacto ambiental.**

El siguiente apartado tiene por objetivo aclarar, rectificar o ampliar la geoinformación que acompaña al proyecto dentro de la evaluación de impacto ambiental, y es solicitada con el objetivo de ser incorporada en el “Mapa de ubicación del proyecto” para facilitar el proceso de evaluación de impacto ambiental.

Esta solicitud se enmarca en lo indicado por el SEA a través del *Instructivo para la utilización de la geoinformación en el proceso de evaluación de impacto ambiental*, o el que lo reemplace, publicado el 18 de marzo del año 2025 en el centro de documentación del SEA.



La solicitud de aclaración, rectificación o ampliación de la geoinformación que acompaña al proyecto puede estar originada por la identificación de diferencias en los formatos de la información espacial entregada por el Titular, siendo no compatibles con el “Mapa de ubicación del proyecto”, la ausencia de estos o inconsistencias con lo presentado en el EIA o DIA. Recomendamos el uso del *Manual para la utilización de la geoinformación en el proceso de evaluación de impacto ambiental*, o el que lo reemplace, disponible en la página *web* del SEA, junto con la aplicación de las observaciones listadas a continuación:

12.1 Solicitud de aclaración, rectificación o ampliación de la geoinformación de partes, obras y acciones del proyecto.

Nombre de la capa	Observación
N/A	<p>especto de las partes, obras y acciones, representadas en: ANEXO: 1.1, 1.3 (Apéndice Rutas), ANEXO 1.5, 1.6 y 1.7, ANEXO 1.10, ANEXO 3.1 Actualización PAS 138, ANEXO 3.2 Actualización PAS 140, ANEXO 3.3 Actualización PAS 142, ANEXO 3.4 Actualización PAS 148, ANEXO 3.5 Actualización PAS 160, ANEXO 3.6 PAS 156, ANEXO 3.7 PAS 157, ANEXO 3.9 PAS 155, Apéndice PAS 156, Apéndices PAS 148, Apéndices PAS 155, Apéndices PAS 157. Apéndices PAS 160, todos loa anteriores de la ADENDA, se solicita por favor entregar la información de manera geoespacial, utilizando lo señalado en Oficio Ordinario N°202599102232 , de fecha 18 de marzo de 2025, de la Dirección Ejecutiva del SEA, que imparte instrucciones sobre la utilización de la geoinformación en el proceso de evaluación de impacto ambiental., y el Manual para la utilización de la geoinformación en el proceso de evaluación de impacto ambiental, que complementa el instructivo Oficio Ordinario N°202599102232, de la Dirección Ejecutiva del SEA, donde se detalla las especificaciones técnicas necesarias para que la geoinformación se encuentre en los formatos compatibles con el e-SEIA así como también explicar el funcionamiento de las nuevas herramientas. Para facilitar su implementación se entregan el siguiente ANEXO:</p> <p>Diccionario de términos y plantillas de geoinformación en el SEIA - en ZIP - en RAR.</p> <p>Cabe señalar que en este último documento se señala que:</p> <p>a) Especificaciones técnicas para la geoinformación referente a partes, obras y acciones de los proyectos ingresados al SEIA</p> <p>Específicamente, para las partes, obras y acciones se recomienda que cada parte, obra o acción sea representada en formato shapefile a través del tipo de entidad (punto, línea o polígono) que mejor permita representar su expresión en el espacio. Asimismo, se recomienda que cada parte, obra o acción reconocida por el(la) Titular o consultor(a) se digitalice de manera independiente, es decir, una parte, obra o acción por cada archivo espacial indistintamente de la cantidad de figuras que sean, por ejemplo, un archivo espacial del tipo polígono que presente todas las bodegas asociadas al manejo de residuos, otro archivo de tipo polígono que visualice todos los talleres de manteniendo de las maquinarias, otro para el cierre perimetral, entre otros. También se identificó la necesidad de uniformar las tablas de atributos de aquellos shapefile que representan las partes, obras y acciones de los proyectos ingresados al e-SEIA.</p> <p>Las Tablas 1, 2 y 3 del documento, presentan la propuesta de atributos normalizados por el Servicio para cada archivo espacial diferenciando por tipo de entidad. Estas tablas entregan la descripción de la información con que se espera sea completado cada atributo y sus características estructurales como el tipo de dato, la longitud máxima de los caracteres y la cantidad de decimales que reconocerá el e-SEIA.</p> <p>Además, el sistema incorporará de manera automática en la tabla de atributos de cada archivo espacial cargado correctamente al e-SEIA la información básica del proyecto, es decir, del código identificador del proyecto (ID_PROY), nombre del proyecto (NOM_PROY), tipo de proyecto (TIPO_PROY), nombre del(la) (NOM_TITU), año de</p>



Para validar las firmas de este documento usted debe ingresar a la siguiente url <https://validador.sea.gob.cl/validar/2166501119>

	<p>presentación (AÑO_PRESE), e información de comuna(s) (COMUNA_PRO) y región(es) (REGION_PRO) declarada(s) por el(la) Titular o consultor(a) en el formulario de ingreso de la DIA o EIA al SEIA.</p> <p>Es importante destacar que el(la) Titular o consultor(a) podrá añadir libremente todos los atributos que considere necesarios en la tabla de atributos de cada archivo espacial; sin embargo, solo se visualizarán en el “Mapa de ubicación del proyecto” aquellos campos normalizados por el SEA, los cuales están indicados en las Tablas 1, 2 y 3 del mismo documento. El resto de los atributos que incorporé el(la) Titular o consultor(a) permanecerán en el archivo shapefile y Excel disponible para descargar desde el visor.</p> <p>Con el fin de asegurar que la geoinformación sea visualizada correctamente en el “Mapa de ubicación del proyecto”, se recomienda que la información de la tabla de atributos de los archivos espaciales sea replicada para cada elemento cartográfico utilizando la nomenclatura propuesta por este Manual. Por lo anterior, y para facilitar la incorporación de la geoinformación al e-SEIA en los criterios establecidos por este Manual, en el formulario de ingreso de una DIA o EIA al SEIA estarán disponibles para descargar “Plantillas de geoinformación” que contienen archivos espaciales en formatos shapefile vacíos con la estructura de datos descritos en este documento, es decir, el tipo de entidad, nomenclatura para la tabla de atributos, tipo de dato, extensión máxima de caracteres y precisión de los decimales.</p> <p>Así mismo las respuestas que se entreguen en el marco del ADENDA Complementaria y que se relacionen con archivos geoespaciales, se solicita por favor entregar la información de manera geoespacial, utilizando lo señalado en Oficio Ordinario N°202599102232, de fecha 18 de marzo de 2025, de la Dirección Ejecutiva del SEA, que imparte instrucciones sobre la utilización de la geoinformación en el proceso de evaluación de impacto ambiental., y el Manual para la utilización de la geoinformación en el proceso de evaluación de impacto ambiental, que complementa el instructivo Oficio Ordinario N°202599102232, de la Dirección Ejecutiva del SEA, donde se detalla las especificaciones técnicas necesarias para que la geoinformación se encuentre en los formatos compatibles con el e-SEIA así como también explicar el funcionamiento de las nuevas herramientas. Para facilitar su implementación se entregan el siguiente ANEXO: Diccionario de términos y plantillas de geoinformación en el SEIA - en ZIP - en RAR.</p>
--	---

12.2 Solicitud de aclaración, rectificación o ampliación de la geoinformación de las áreas de influencia del proyecto.

Objeto de protección	Nombre de la capa	Observación
-	N/A	<p>Ruido: Respecto de lo declarado en ANEXO 1.2 de la ADENDA, Medio Físico Litosfera/Geología, declarado en ANEXO 4.5 Actualización GGP, litósfera/ Geomorfología, ANEXO 4.5 Actualización GGP: Medio Físico, Hidrosfera/ Recursos hídricos continentales/ Hidrología, declarado en ANEXO 4.6 Actualización Hidrología; Hidrosfera/ Recursos Hídricos continentales/ Hidrogeología, declarado en ANEXO 4.7 Actualización Hidrogeología, Áreas Protegidas Figura 1 y Figura 2 de la ADENDA, Medio Humano, Grupos Humanos ANEXO 4.3 Actualización Medio Humano, Identificación de los receptores de Ruido y Vibraciones, identificación de receptores calidad del aire, Uso del Territorio ANEXO 1.8, Patrimonio</p>



Para validar las firmas de este documento usted debe ingresar a la siguiente url <https://validador.sea.gob.cl/validar/2166501119>

		<p>Cultural Arqueología declarado en ANEXO 4.1 Actualización Arqueología, Paleontología declarado en ANEXO 4.2 Actualización Paleontología; ANEXO 4.4 KMZ artículo 11, todos los anteriores archivos pertenecientes a la ADENDA, se solicita por favor entregar de manera actualizada y acorde con los informes declarados, la información de manera geoespacial, utilizando lo señalado en Oficio Ordinario N°202599102232, de fecha 18 de marzo de 2025, de la Dirección Ejecutiva del SEA, que imparte instrucciones sobre la utilización de la geoinformación en el proceso de evaluación de impacto ambiental., y el Manual para la utilización de la geoinformación en el proceso de evaluación de impacto ambiental.</p> <p>Así mismo las respuestas que se entreguen en el marco del ADENDA Complementaria y que se relacionen con archivos geoespaciales, se solicita por favor entregar la información de manera geoespacial, utilizando lo señalado en Oficio Ordinario N°202599102232, de fecha 18 de marzo de 2025, de la Dirección Ejecutiva del SEA, que imparte instrucciones sobre la utilización de la geoinformación en el proceso de evaluación de impacto ambiental., y el Manual para la utilización de la geoinformación en el proceso de evaluación de impacto ambiental, que complementa el instructivo Oficio Ordinario N°202599102232, de la Dirección Ejecutiva del SEA, donde se detalla las especificaciones técnicas necesarias para que la geoinformación se encuentre en los formatos compatibles con el e-SEIA así como también explicar el funcionamiento de las nuevas herramientas. Para facilitar su implementación se entregan el siguiente ANEXO: Diccionario de términos y plantillas de geoinformación en el SEIA - en ZIP - en RAR.</p>
--	--	--

*12.3 Solicitud de aclaración, rectificación o ampliación de la geoinformación de la caracterización de la DIA.*

Componente ambiental	Nombre de la capa	Observación
-	N/A	<p>Medio Físico, Atmosfera/Calidad del Aire, declarado en ANEXO 1.5 Modelación de la dispersión de emisiones atmosféricas de la DIA, Atmosfera/Meteorología declarado en ANEXO 2.1 Calidad de aire, clima y meteorología, de la DIA, Atmosfera Campos Electromagnéticos declarado en ANEXO 1.6 Estudio de campos electromagnéticos de la DIA, Paisaje ANEXO 2.10 Paisaje de la DIA, Atractivos Culturales, Turismo, declarado en ANEXO 2.11 Turismo de la DIA, Uso del Territorio declarado en ANEXO 2.13 Uso del Territorio, de la DIA, Ecosistemas acuáticos continentales, Limnología, declarado en en ANEXO 2.14 Limnología de la DIA, Áreas Protegidas declarado en ANEXO 2.15 Áreas Protegidas, de la DIA, Ecosistemas Terrestres, Suelos declarado en ANEXO 2.3 Suelos, de la DIA, Flora y Vegetación declarado en ANEXO 2.6 Flora y Vegetación, Fauna declarado en ANEXO 2.7 Fauna de la DIA, Medio Físico Hidrosfera/ Recursos hídricos continentales/ Hidrología de la DIA, Medio Físico, declarado en ANEXO 2.4 Hidrología, de la DIA, Hidrosfera/ Recursos hídricos continentales/ Hidrogeología</p>



Para validar las firmas de este documento usted debe ingresar a la siguiente url <https://validador.sea.gob.cl/validar/2166501119>

	<p>declarado en ANEXO 2.5 Hidrogeología de la DIA, Riesgos/Condición de riesgo climático en la zona declarado en Capítulo 8. Condición de riesgo climático de la zona de la DIA, todos los anteriores archivos pertenecientes a la ADENDA, se solicita por favor entregar de manera actualizada y acorde con los informes declarados, la información de manera geoespacial, utilizando lo señalado en Oficio Ordinario N°202599102232 , de fecha 18 de marzo de 2025, de la Dirección Ejecutiva del SEA, que imparte instrucciones sobre la utilización de la geoinformación en el proceso de evaluación de impacto ambiental., y el Manual para la utilización de la geoinformación en el proceso de evaluación de impacto ambiental, que complementa el instructivo Oficio Ordinario N°202599102232, de la Dirección Ejecutiva del SEA, donde se detalla las especificaciones técnicas necesarias para que la geoinformación se encuentre en los formatos compatibles con el e-SEIA así como también explicar el funcionamiento de las nuevas herramientas. Para facilitar su implementación se entregan el siguiente ANEXO: Diccionario de términos y plantillas de geoinformación en el SEIA - en ZIP - en RAR.</p> <p>Así mismo los archivos de la ADENDA y de las respuestas que se entreguen en el marco del ADENDA Complementaria que se relacionen con archivos geoespaciales, se solicita por favor entregar la información de manera geoespacial, utilizando lo señalado en Oficio Ordinario N°202599102232 , de fecha 18 de marzo de 2025, de la Dirección Ejecutiva del SEA, que imparte instrucciones sobre la utilización de la geoinformación en el proceso de evaluación de impacto ambiental., y el Manual para la utilización de la geoinformación en el proceso de evaluación de impacto ambiental, que complementa el instructivo Oficio Ordinario N°202599102232, de la Dirección Ejecutiva del SEA, donde se detalla las especificaciones técnicas necesarias para que la geoinformación se encuentre en los formatos compatibles con el e-SEIA así como también explicar el funcionamiento de las nuevas herramientas. Para facilitar su implementación se entregan el siguiente ANEXO: Diccionario de términos y plantillas de geoinformación en el SEIA - en ZIP - en RAR.</p>
--	--

**YAMAL KARIM SUEZ MUÑOZ**  
**DIRECTOR REGIONAL**  
**SERVICIO DE EVALUACIÓN AMBIENTAL**  
**REGIÓN DEL LIBERTADOR GENERAL BERNARDO O HIGGINS**

DZC/LSP

Distribución:



Para validar las firmas de este documento usted debe ingresar a la siguiente url  
<https://validador.sea.gob.cl/validar/2166501119>

CC:

Ana María Acuña Silva (Oficial de Partes) <aacuna.6@sea.gob.cl>

Mary Rosa Olivares Murgas (Coordinador de PAC) <mary.olivares@sea.gob.cl>